

АКЦИОНАРСКО ДРУШТВО "ЕЛЕКТРОПРИВРЕДА СРБИЈЕ" БЕОГРАД
ОГРАНАК "ДРИНСКО - ЛИМСКЕ ХЕ" БАЈИНА БАШТА
"ЛИМСКЕ ХЕ" НОВА ВАРОШ



АААЕ3984284582271

КОНКУРСНА ДОКУМЕНТАЦИЈА

за подношење понуда у отвореном поступку
за јавну набавку ДОБАРА број: ЈН/2100/0044/2025-Ф2

**"ЕЛЕКТРО ОПРЕМА И ПОТРОШНИ ЕЛЕКТРО МАТЕРИЈАЛ"
ФАЗА 2 - " ЕЛЕКТРО ОПРЕМА И ПОТРОШНИ ЕЛЕКТРО МАТЕРИЈАЛ
ЗА ПОТРЕБЕ "ЛИМСКИХ ХЕ"**

КОМИСИЈА

за спровођење јавне набавке број: ЈН/2100/0044/2025-Ф2
формирана Одлуком о спровођењу отвореног поступка јавне набавке број:
2601500 - Е.02.02. - 143207/3-2025 од 24.02.2025. године

1. Ивица Ивановић, маш.инж. - члан председник
2. Жељко Станојевић, маст.ел.инж. - члан секретар
3. Предраг Трипковић, дипл.ел.инж. - члан
4. Далибор Јаџић, ел.инж. - члан
5. Срђан Љујић, дипл.економиста - члан



заведено у ЕПС АД Београд, Огранак "Дринско - Лимске ХЕ" Бајина Башта
"Лимске ХЕ" Нова Варош

број: 2601500-Е.02.02.-143207/4-2025 од 27-03-2025 године

Нова Варош, март 2025. године

ОПШТИ ПОДАЦИ О ЈАВНОЈ НАБАВЦИ

Назив и адреса Наручиоца	Акционарско друштво "Електропривреда Србије" Београд, Балканска број 13., 11000 Београд Огранак "Дринско - Лимске ХЕ" Бајина Башта "Лимске ХЕ" Нова Варош Трг војводе Бојовића број 4., 31320 Нова Варош
Интернет страница Наручиоца	www.eps.rs
Врста поступка	Отворени поступак
Предмет јавне набавке	Набавка ДОБАРА: "Електро опрема и потрошни електро материјал", Фаза 2 - "Електро опрема и потрошни електро материјал за потребе "Лимских ХЕ"
Опис сваке партије	Јавна набавка није обликована по партијама
Циљ поступка	Закључење Уговора о јавној набавци
Контакт	За техничка питања: Предраг Трипковић - дипл.ел.инж. Тел: 033/671-878, e-mail: predrag.tripkovic@eps.rs За економска питања: Срђан Љујић - дипл.економиста Тел: 033/61-645, локал 186, e-mail: srdjan.ljujic@eps.rs За општа питања: Ивица Ивановић - маш.инж. Тел: 033/61-645, локал 146, e-mail: ivica.ivanovic@eps.rs

ПОДАЦИ О ПРЕДМЕТУ ЈАВНЕ НАБАВКЕ

Опис предмета јавне набавке, назив и ознака из општег речника набавке

Опис предмета јавне набавке: Јавном набавком број: ЈН/2100/0044/2025-Ф2 - "Електро опрема и потрошни електро материјал", Фаза 2 - "Електро опрема и потрошни електро материјал за потребе "Лимских ХЕ", предвиђена је набавка потрошног материјала и резервних делова за одржавање агрегата, енергетске и текуће опреме и алата, а све у циљу брзог и квалитетног решавања и спречавања кварова.

Назив из општег речника набавке: **Електротехничка опрема**

CPV ознака: **31730000-2**

ТЕХНИЧКА СПЕЦИФИКАЦИЈА

Техничка спецификација и карактеристике, количина и опис добара, начин спровођења контроле и обезбеђивање гаранције квалитета, квантитативни и квалитативни пријем, рок испоруке добара, место испоруке добара, гарантни рок, разлози за измену Уговора.

Техничка спецификација и карактеристике, количина и опис добара

Предметна јавна набавка број: **ЈН/2100/0044/2025-Ф2**, обухвата набавку потрошног материјала и резервних делова за потребе одржавања агрегата, енергетске и текуће опреме и алата у Организационој целини "Лимске ХЕ" Нова Варош.

Техничка спецификација и карактеристике, количина и опис предметних добара, детаљно су наведени у Обрасцу структуре цене ове Конкурсне документације.

Начин спровођења контроле и обезбеђивање гаранције квалитета

Понуђач мора да понуди и испоручи потпуно нова добра. Под термином "ново добро" подразумева се да добра као целина или његови саставни делови нису коришћени и да су у оригиналном фабричком паковању.

У Обрасцу структуре цене дата је спецификација предметних добара, са називима, описима и захтеваним техничким карактеристикама. Понуђена добра морају бити професионалног квалитета и да у потпуности одговарају описима и да испуњавају све захтеве у погледу наведених техничких карактеристика.

Понуда која садржи добра која не испуњавају захтеване техничке карактеристике и степен квалитета, биће одбијена као "неприхватљива".

Квантитативни и квалитативни пријем

Квантитативни и квалитативни пријем ће се извршити приликом испоруке добара, при чему ће се контролисати количина и да ли добра одговарају захтеваним техничким карактеристикама наведеним у Конкурсној документацији.

Пријем предметних добара извршиће се потписивањем Записника о квантитативном и квалитативном пријему добара - без примедби од стране овлашћених лица Наручиоца и изабраног Понуђача за праћење извршења Уговора.

Уколико испоручена добра, приликом квантитативног и квалитативног пријема садрже недостатке, изабрани Понуђач је дужан да у року који је записнички констатован, отклони евентуалне недостатке и примедбе на испорученим добрима.

Када изабрани Понуђач отклони све евентуалне недостатке и примедбе у датим роковима, поново ће се записнички констатовати пријем добара. Тек тада се сматра да је пријем добара извршен успешно, после чега теку друге Уговором дефинисане активности.

Рок испоруке добара

Изабрани Понуђач је обавезан да испоруку добара која су предмет ове јавне набавке, изврши у року који не може бити дужи од **120 (стодвадесет) календарских дана** од дана пријема Захтева за испоруку од стране Наручиоца у писаном облику, путем е-mailа, на адресу коју изабрани Понуђач наведе у својој понуди.

Наручилац ће Захтев за испоруку доставити изабраном Понуђачу, најкасније у року од **20 (двадесет) календарских дана** од дана ступања Уговора на снагу.

Уколико Понуђач понуди дужи рок испоруке добара од захтеваног или га уопште не понуди, Наручилац ће његову понуду одбити као "неприхватљиву".

Место испоруке добара

Испоруку предметних добара изабрани Понуђач ће извршити о свом трошку на адресу Наручиоца: ЕПС АД Београд, Огранак "Дринско - Лимске ХЕ" Бајина Башта - **Организациона целина "Лимске ХЕ" Нова Варош - Магацин "Лимских ХЕ" у Бистрици.**

Изабрани Понуђач мора комплетан обим предметних добара испоручити одједном, тј. није дозвољена сукцесивна испорука.

Гарантни рок

Гарантни рок за предметна добра мора износити минимум **24 (двадесетчетри) месеца** од дана потписивања Записника о квантитативном и квалитативном пријему добара - без примедби од стране овлашћених лица Наручиоца и изабраног Понуђача за праћење извршења Уговора.

Изабрани Понуђач је дужан да о свом трошку отклони све евентуалне недостатке у току трајања гарантног рока.

Уколико Понуђач понуди краћи гарантни рок од захтеваног или га уопште не понуди, Наручилац ће његову понуду одбити као "неприхватљиву".

Разлози за измену Уговора

Наручилац може током трајања Уговора, у складу са одредбама чланова 154. - 161. Закона о јавним набавкама, да измени Уговор без спровођења новог поступка јавне набавке.

Након закључења Уговора, у току трајања истог, Наручилац може да дозволи промену појединих елемената Уговора, у складу са одредбама члана 156. Закона о јавним набавкама, из објективних разлога као што су: виша сила, измена важећих прописа, мере државних органа, промењене околности у смислу одговарајућих одредби Закона о облигационим односима.

Наручилац:

Акционарско друштво Електропривреда Србије, Београд 103920327

Назив поступка:

Електро опрема и потрошни електро материјал, Фаза 2 - Електро опрема и потрошни електро материјал за потребе Лимских ХЕ

Референтни број:

ЈН/2100/0044/2025-Ф2 (ЈАНА 120/2025)

КРИТЕРИЈУМИ ЗА ДОДЕЛУ УГОВОРА И ОСТАЛИ ЗАХТЕВИ НАБАВКЕ

Део конкурсне документације који је генерисан путем Портала у случају када је наручилац означио опцију аутоматског рангирања понуда на Порталу јавних набавки

Назив предмета / партије: **Електро опрема и потрошни електро материјал, Фаза 2 - Електро опрема и потрошни електро материјал за потребе Лимских ХЕ**

Наручилац је дефинисао критеријуме за доделу уговора на основу:

Цене

Изабран начин рангирања прихватљивих понуда:

Аутоматско рангирање

Остали захтеви набавке (који нису наведени изнад као критеријуми)

Назив: **Начин, рок и услови плаћања**

Јединица мере: **календарски дан**

Опис и појашњење критеријума и докази потребни за проверу:

Плаћање добара која су предмет ове јавне набавке, Наручилац ће извршити динарском дознаком након испоруке добара, на следећи начин:

100% укупно уговорене вредности добара која су предмет ове јавне набавке, Наручилац ће платити на текући рачун изабраног Понуђача, након прихватања е-фактуре за испоручена добра кроз СЕФ, у законском року од 45 (четрдесетпет) календарских дана од датума уноса (прихваћене) е-фактуре у СЕФ. Е-фактура мора бити сачињена на основу Записника о квантитативном и квалитативном пријему добара - без примедби, који потписују овлашћена лица за праћење извршења Уговора од стране Наручиоца и изабраног Понуђача, а обавеза изабраног Понуђача је да исти унесе као прилог е-фактури у СЕФ. Рачун (е-фактура) неће бити прихваћен од стране Наручиоца уколико обострано потписан Записник о квантитативном и квалитативном пријему добара није унет у СЕФ.

Наручилац не прихвата авансно плаћање, односно Понуђач не може тражити аванс.

Ограничења:

- Ограничена је минимална вредност коју понуђач може да понуди
Минимална дозвољена вредност: **45,00**
- Ограничена је максимална вредност коју понуђач може да понуди

Назив: **Рок испоруке добара**

Јединица мере: **календарски дан**

Опис и појашњење критеријума и докази потребни за проверу:

Изабрани Понуђач је обавезан да испоруку добара која су предмет ове јавне набавке, изврши у року који не може бити дужи од 120 (стодвадесет) календарских дана од дана пријема Захтева за испоруку од стране Наручиоца у писаном облику, путем е-маила, на адресу коју изабрани Понуђач наведе у својој понуди.

Наручилац ће Захтев за испоруку доставити изабраном Понуђачу, најкасније у року од 20 (двадесет) календарских дана од дана ступања Уговора на снагу.

Уколико Понуђач понуди дужи рок испоруке добара од захтеваног или га уопште не понуди, Наручилац ће његову понуду одбити као "неприхватљиву".

Ограничења:

- Ограничена је минимална вредност коју понуђач може да понуди
 Ограничена је максимална вредност коју понуђач може да понуди
Максимална дозвољена вредност: **120,00**

Назив: **Гарантни рок**

Јединица мере: **месец**

Опис и појашњење критеријума и докази потребни за проверу:

Гарантни рок за предметна добра мора износити минимум 24 (двадесетчетри) месеца од дана потписивања Записника о квантитативном и квалитативном пријему добара - без примедби од стране овлашћених лица Наручиоца и изабраног Понуђача за праћење извршења Уговора.

Изабрани Понуђач је дужан да о свом трошку отклони све евентуалне недостатке у току трајања гарантног рока.

Уколико Понуђач понуди краћи гарантни рок од захтеваног или га уопште не понуди, Наручилац ће његову понуду одбити као "неприхватљиву".

Ограничења:

- Ограничена је минимална вредност коју понуђач може да понуди
Минимална дозвољена вредност: **24,00**
 Ограничена је максимална вредност коју понуђач може да понуди

Назив: **Рок важења понуде**

Јединица мере: **календарски дан**

Опис и појашњење критеријума и докази потребни за проверу:

Понуда мора да важи најмање 60 (шездесет) календарских дана од дана отварања понуда.

У случају да Понуђач наведе краћи рок важења понуде, понуда ће бити одбијена као "неприхватљива".

Ограничења:

- Ограничена је минимална вредност коју понуђач може да понуди
Минимална дозвољена вредност: **60,00**
 Ограничена је максимална вредност коју понуђач може да понуди

Напомена: У овом делу наведени су остали захтеви набавке који нису претходно наведени као критеријуми за доделу уговора, а понуђач мора на њих да одговори приликом попуњавања електронског обрасца понуде. Ти захтеви могу да се односе на захтеве набавке, које наручилац сматра релевантним за закључење уговора и који се могу нумерички исказати-

Резервни критеријуми

Уколико две или више понуда имају исту најнижу понуђену цену, као најповољнија биће изабрана понуда оног Понуђача који је понудио краћи рок испоруке добара. У случају истог понуђеног рока испоруке добара, као најповољнија биће изабрана понуда оног Понуђача који је понудио дужи гарантни рок.

Уколико ни после примене резервних критеријума не буде могуће изабрати најповољнију понуду, најповољнија понуда биће изабрана путем жреба у складу са чланом 144. став 6. Закона о јавним набавкама.

Примена жреба

Извлачење путем јавног жреба Наручилац ће извршити јавно, у присуству Понуђача који имају исту најнижу понуђену цену, исти рок испоруке добара и исти гарантни рок. На посебним папирима који су исте величине и боје Наручилац ће исписати називе Понуђача, те папире ставити у кутију, одакле ће Председник Комисије, извући само један папир, а Понуђачу чији назив буде на извученом папиру биће додељен Уговор о јавној набавци.

Наручилац ће сачинити Записник о спроведеном поступку јавног жреба и исти ће доставити свим Понуђачима који су учествовали у поступку.

КРИТЕРИЈУМИ ЗА КВАЛИТАТИВНИ ИЗБОР ПРИВРЕДНОГ СУБЈЕКТА

и упутство како се доказује испуњеност тих критеријума

Назив поступка: Електро опрема и потрошни електро материјал, Фаза 2 - Електро опрема и потрошни електро материјал за потребе Лимских ХЕ

Референтни број: ЈН/2100/0044/2025-Ф2 (ЈАНА 120/2025)

1. Основи за искључење

1.1. Правоснажна пресуда за једно или више кривичних дела

Правни основ: Члан 111. став 1. тач. 1) -Наручилац је дужан да искључи привредног субјекта из поступка ако привредни субјект не докаже да он и његов законски заступник у периоду од претходних пет година од дана истека рока за подношење није правоснажно осуђен, осим ако правоснажном пресудом није утврђен други период забране учешћа у поступку јавне набавке, за:

(1) кривично дело које је извршило као члан организоване криминалне групе и кривично дело удруживање ради вршења кривичних дела;

(2) кривично дело злоупотребе положаја одговорног лица, кривично дело злоупотребе у вези са јавном набавком, кривично дело примања мита у обављању привредне делатности, кривично дело давања мита у обављању привредне делатности, кривично дело злоупотребе службеног положаја, кривично дело трговине утицајем, кривично дело примања мита и кривично дело давања мита, кривично дело преваре, кривично дело неоснованог добијања и коришћења кредита и друге погодности, кривично дело преваре у обављању привредне делатности и кривично дело пореске утаје, кривично дело тероризма, кривично дело јавног подстицања на извршење терористичких дела, кривично дело врбовања и обучавања за вршење терористичких дела и кривично дело терористичког удруживања, кривично дело прања новца, кривично дело финансирања тероризма, кривично дело трговине људима и кривично дело заснивања ропског односа и превоза лица у ропском односу.

Начин доказивања испуњености критеријума:

Привредни субјект дужан је да путем Портала састави и уз пријаву/понуду поднесе изјаву о испуњености критеријума за квалитативни избор привредног субјекта, којом потврђује да не постоји овај основ за искључење. Наручилац може да пре доношења одлуке у поступку јавне набавке захтева од понуђача који је доставио економски најповољнију понуду да достави доказе о испуњености критеријума за квалитативни избор привредног субјекта. Сматра се да привредни субјект који је уписан у регистар понуђача нема основа за искључење из члана 111. став 1. тач. 1) Закона о јавним набавкама.

Непостојање овог основа за искључење доказује се следећим доказима:

Правна лица и предузетници:

1) Потврда надлежног Основног суда на чијем подручју се налази седиште домаћег правног лица или предузетника, односно седиште представништва или огранка страног правног лица којим се потврђује да понуђач у периоду од претходних пет година од дана истека рока за подношење понуда, односно пријава није правоснажно осуђен, осим ако правоснажном пресудом није утврђен други период забране учешћа у поступку јавне набавке, и то за следећа кривична дела: кривично дело пореске утаје; кривично дело преваре; кривично дело неоснованог добијања и коришћења кредита и друге погодности; кривично дело злоупотребе службеног положаја; кривично дело трговине утицајем; кривично дело давања мита; кривично дело трговине људима (за облике из члана 388. ст. 2, 3, 4, 6, 8 и 9 Кривичног законика) и кривично дело заснивања ропског односа и превоза лица у ропском односу (за облике из члана 390. ст. 1 и 2 Кривичног законика).

2) Потврда надлежног Вишег суда на чијем подручју се налази седиште домаћег правног лица или предузетника, односно седиште представништва или огранка страног правног лица којим се потврђује да понуђач у периоду од претходних пет година од дана истека рока за подношење понуда, односно пријава није правоснажно осуђен, осим ако правоснажном пресудом није утврђен други период забране учешћа у поступку јавне набавке, и то за следећа кривична дела: кривично дело злоупотребе службеног положаја, ако вредност прибављене имовинске користи прелази 1.500.000,00 динара; кривично дело трговине људима (за облике из члана 388. ст. 1, 5 и 7 Кривичног законика); кривично дело заснивања ропског односа и превоза лица у ропском односу ако је извршено према малолетном лицу и кривично дело примања мита.

3) Потврда Посебног одељења Вишег суда у Београду за организовани криминал којим се потврђује да правно лице или предузетник није осуђивано за нека од следећих кривичних дела: кривична дела организованог криминала; кривично дело удруживања ради вршења кривичних дела; кривично дело злоупотребе службеног положаја, трговине утицајем, примања мита и давања мита ако је окривљени односно лице којем се даје мито службено или одговорно лице које врши функцију на основу избора, именовања или постављења од стране Народне скупштине,

председника Републике, опште седнице Врховног касационог суда, Високог савета судства или Државног већа тужилаца; кривична дела против привреде, ако вредност имовинске користи прелази 200.000.000 динара, односно ако вредност јавне набавке прелази 800.000.000 динара и то за: кривично дело злоупотребе у вези са јавним набавкама, кривично дело примања мита у обављању привредне делатности, кривично дело давања мита у обављању привредне делатности, кривично дело преваре у обављању привредне делатности, кривично дело злоупотребе положаја одговорног лица, кривично дело прања новца – у случају ако имовина која је предмет прања новца потиче из свих наведених кривичних дела; кривично дело јавног подстицања на извршење терористичких дела; кривично дело финансирања тероризма; кривично дело тероризма; кривично дело врбовања и обучавања за вршење терористичких дела и кривично дело терористичког удруживања.

4) Потврда Посебног одељења виших судова у Београду, Новом Саду, Нишу и Краљеву за сузбијање корупције, којим се потврђује да правно лице или предузетник није осуђивано за нека од следећих кривичних дела: кривично дело примање мита у обављању привредне делатности; кривично дело давање мита у обављању привредне делатности; кривично дело злоупотреба у вези са јавним набавкама; кривично дело преваре у обављању привредне делатности; кривично дело злоупотребе положаја одговорног лица и кривично дело прања новца. Законски заступници и физичка лица:

1) Извод из казнене евиденције, односно уверење надлежне полицијске управе МУП-а, којим се потврђује да законски заступник или физичко лице није осуђивао за следећа кривична дела:

1) кривично дело које је извршило као члан организоване криминалне групе и кривично дело удруживање ради вршења кривичних дела;

2) кривично дело злоупотреба положаја одговорног лица, кривично дело злоупотреба у вези са јавном набавком, кривично дело примање мита у обављању привредне делатности, кривично дело давање мита у обављању привредне делатности, кривично дело злоупотреба службеног положаја, кривично дело трговина утицајем, кривично дело примање мита и кривично дело давање мита; кривично дело превара, кривично дело неосновано добијање и коришћење кредита и друге погодности, кривично дело превара у обављању привредне делатности и кривично дело пореска утаја; кривично дело тероризам, кривично дело јавно подстицање на извршење терористичких дела, кривично дело врбовање и обучавање за вршење терористичких дела и кривично дело терористичко удруживање; кривично дело прање новца, кривично дело финансирање тероризма; кривично дело трговина људима и кривично дело заснивање ропског односа и превоз лица у ропском односу.

Захтев се може поднети према месту рођења или према месту пребивалишта законског заступника или физичког лица. Уколико понуђач има више законских заступника дужан је да достави доказ за сваког од њих.

Привредни субјект који има седиште у другој држави:

Ако привредни субјект има седиште у другој држави као доказ да не постоји основ за искључење наручилац ће прихватити извод из казнене евиденције или другог одговарајућег регистра или, ако то није могуће, одговарајући документ надлежног судског или управног органа у држави седишта привредног субјекта, односно држави чије је лице држављанин. Ако се у држави у којој привредни субјект има седиште, односно држави чији је лице држављанин не издају наведени докази или ако докази не обухватају све податке у вези са непостојањем основа за искључење, привредни субјект може да, уместо доказа, достави своју писану изјаву дату под кривичном и материјалном одговорношћу, оверену пред судским или управним органом, јавним бележником или другим надлежним органом те државе, у којој се наводи да не постоје наведени основи за искључење привредног субјекта.

Питање / тражени подаци у изјави:

Да ли је сам привредни субјект или његов законски заступник осуђен за једно или више кривичних дела, правоснажном пресудом донесеном пре највише пет година или дуже, ако је правоснажном пресудом утврђен дужи период забране учешћа у поступку набавке који се и даље примењује?

1.2. Порези и доприноси

Правни основ:

Члан 111. став 1. тач. 2) - Наручилац је дужан да искључи привредног субјекта из поступка ако привредни субјект не докаже да је измирио доспеле порезе и доприносе за обавезно социјално осигурање или да му је обавезујућим споразумом или решењем, у складу са посебним прописом, одобрено одлагање плаћања дуга, укључујући све настале камате и новчане казне.

Начин доказивања испуњености критеријума:

Привредни субјект дужан је да путем Портала састави и уз пријаву/понуду поднесе изјаву о испуњености критеријума за квалитативни избор привредног субјекта, којом потврђује да не постоји овај основ за искључење. Наручилац може да пре доношења одлуке у поступку јавне набавке захтева од понуђача који је доставио економски најповољнију понуду да достави доказе о испуњености критеријума за квалитативни избор привредног субјекта. Сматра се да привредни субјект који је уписан у регистар понуђача нема основа за искључење из члана 111. став 1. тач. 2) Закона о јавним набавкама. Непостојање овог основа за искључење доказује се следећим доказима: 1) Потврда надлежног пореског органа да је понуђач измирио доспеле порезе и доприносе за обавезно социјално осигурање или да му је обавезујућим споразумом или решењем, у складу са посебним прописом, одобрено одлагање плаћања дуга, укључујући све настале камате и новчане казне. 2) Потврда надлежног пореског органа локалне самоуправе да је понуђач измирио доспеле обавезе јавних прихода или да му је обавезујућим споразумом или решењем, у складу са посебним прописом, одобрено одлагање плаћања дуга, укључујући све настале камате и новчане казне. Правно лице које се налази у поступку приватизације, уместо доказа из тач. 1) и 2), прилаже потврду

надлежног органа да се налази у поступку приватизације. Привредни субјект који има седиште у другој држави: Ако привредни субјект има седиште у другој држави као доказ да не постоје основи за искључење наручилац ће прихватити потврду надлежног органа у држави седишта привредног субјекта. Ако се у држави у којој привредни субјект има седиште, односно држави чији је лице држављанин не издају наведени докази или ако докази не обухватају све податке у вези са непостојањем основа за искључење, привредни субјект може да, уместо доказа, достави своју писану изјаву дату под кривичном и материјалном одговорношћу, оверену пред судским или управним органом, јавним бележником или другим надлежним органом те државе, у којој се наводи да не постоје наведени основи за искључење привредног субјекта.

Питање у изјави

Порези

Да ли је привредни субјект измирио све своје доспеле обавезе пореза?

Доприноси

Да ли је привредни субјект измирио све своје доспеле обавезе доприноса за обавезно социјално осигурање?

1.3. Обавезе у области заштите животне средине, социјалног и радног права

Правни основ:

Члан 111. став 1. тач. 3)-Наручилац је дужан да искључи привредног субјекта из поступка ако утврди да је привредни субјект у периоду од претходне две године од дана истека рока за подношење понуда, односно пријава, повредио обавезе у области заштите животне средине, социјалног и радног права, укључујући колективне уговоре, а нарочито обавезу исплате уговорене зараде или других обавезних исплата, укључујући и обавезе у складу с одредбама међународних конвенција које су наведене у Прилогу 8. Закона о јавним набавкама.

Начин доказивања испуњености критеријума:

Привредни субјект дужан је да путем Портала састави и уз пријаву/понуду поднесе изјаву о испуњености критеријума за квалитативни избор привредног субјекта, којом потврђује да не постоји овај основ за искључење. Непостојање овог основа за искључење утврђује наручилац.

Питање у изјави

Повреда обавеза у области животне средине

Да ли је привредни субјект, према свом сазнању, повредио обавезе у области заштите животне средине?

Повреда обавеза у области социјалног права

Да ли је привредни субјект, према свом сазнању, повредио обавезе у области социјалног права?

Повреда обавеза у области радног права

Да ли је привредни субјект, према свом сазнању, повредио обавезе у области радног права?

1.4. Сукоб интереса

Правни основ:

Члан 111. став 1. тач. 4)-Наручилац је дужан да искључи привредног субјекта из поступка ако постоји сукоб интереса, у смислу Закона о јавним набавкама, који не може да се отклони другим мерама.

Начин доказивања испуњености критеријума:

Привредни субјект дужан је да путем Портала састави и уз пријаву/понуду поднесе изјаву о испуњености критеријума за квалитативни избор привредног субјекта, којом потврђује да не постоји овај основ за искључење. Непостојање овог основа за искључење утврђује наручилац.

Питање / тражени подаци у изјави:

Да ли је привредни субјект свестан неког сукоба интереса због свог учествовања у поступку набавке?

1.5. Непримерен утицај на поступак

Правни основ:

Члан 111. став 1. тач. 5)-Наручилац је дужан да искључи привредног субјекта из поступка набавке ако утврди да је привредни субјект покушао да изврши непримерен утицај на поступак одлучивања наручиоца или да дође до поверљивих података који би могли да му омогуће предност у поступку јавне набавке или је доставио обмањујуће податке који могу да утичу на одлуке које се тичу искључења привредног субјекта, избора привредног субјекта или доделе уговора.

Начин доказивања испуњености критеријума:

Привредни субјект дужан је да путем Портала састави и уз пријаву/понуду поднесе изјаву о испуњености критеријума за квалитативни избор привредног субјекта, којом потврђује да не постоји овај основ за искључење. Непостојање овог основа за искључење утврђује наручилац.

Питање / тражени подаци у изјави:

Да ли привредни субјект може да потврди да није покушао да изврши непримерен утицај на поступак одлучивања наручиоца, да није дошао до поверљивих података који би могли да му омогуће предност у поступку набавке као и да није доставио обмањујуће податке који могу да утичу на одлуке које се тичу искључења

привредног субјекта, избора привредног субјекта или доделе уговора?

1.6. Тежак облик непрофесионалног поступања

Правни основ:	Члан 112. став 1. тач. 2)-Наручилац може у документацији о набавци да предвиди да ће да искључи привредног субјекта из поступка у сваком тренутку ако утврди да је правноснажном пресудом или одлуком другог надлежног органа, утврђена одговорност привредног субјекта за тежак облик непрофесионалног поступања који доводи у питање његов интегритет, у периоду од претходне три године од дана истека рока за подношење понуда, односно пријава, осим ако правноснажном пресудом или одлуком другог надлежног органа није утврђен други период забране учешћа у поступку јавне набавке
Начин доказивања испуњености критеријума:	Привредни субјект дужан је да путем Портала састави и уз пријаву/понуду поднесе изјаву о испуњености критеријума за квалитативни избор привредног субјекта, којом потврђује да не постоји овај основ за искључење. Непостојање овог основа за искључење утврђује наручилац.
Питање / тражени подаци у изјави:	<i>Да ли је у периоду од претходне три године од дана истека рока за подношење понуда, односно пријава утврђена одговорност привредног субјекта за тежак облик непрофесионалног поступања?</i>

1.7. Договори у циљу нарушавања конкуренције

Правни основ:	Члан 112. став 1. тач. 3)-Наручилац може у документацији о набавци да предвиди да ће да искључи привредног субјекта из поступка у сваком тренутку ако утврди да је одлуком надлежног органа за заштиту конкуренције утврђено да се привредни субјект договарао са другим привредним субјектима у циљу нарушавања конкуренције, у периоду од претходне три године од дана истека рока за подношење понуда.
Начин доказивања испуњености критеријума:	Привредни субјект дужан је да путем Портала састави и уз пријаву/понуду поднесе изјаву о испуњености критеријума за квалитативни избор привредног субјекта, којом потврђује да не постоји овај основ за искључење. Непостојање овог основа за искључење утврђује наручилац.
Питање / тражени подаци у изјави:	<i>Да ли је у периоду од претходне три године од дана истека рока за подношење понуда утврђено да се привредни субјект договарао са другим привредним субјектима у циљу нарушавања конкуренције?</i>

1.8. Претходно учешће у припреми поступка набавке

Правни основ:	Члан 112. став 1. тач. 4)-Наручилац може у документацији о набавци да предвиди да ће да искључи привредног субјекта из поступка јавне набавке у сваком тренутку ако утврди да постоји нарушавања конкуренције због претходног учешћа привредног субјекта у припреми поступка набавке, у смислу члана 90. Закона о јавним набавкама, која не може да се отклони другим мерама.
Начин доказивања испуњености критеријума:	Привредни субјект дужан је да путем Портала састави и уз пријаву/понуду поднесе изјаву о испуњености критеријума за квалитативни избор привредног субјекта, којом потврђује да не постоји овај основ за искључење. Непостојање овог основа за искључење утврђује наручилац.
Питање / тражени подаци у изјави:	<i>Да ли је привредни субјект или са њим повезано лице био укључен у припрему поступка набавке?</i>

УПУТСТВО

ПОНУЂАЧИМА КАКО ДА САЧИНЕ ПОНУДУ

Део конкурсне документације који се формира путем Портала

Подаци о наручиоцу

Наручилац: **Акционарско друштво Електропривреда Србије, Београд**
Порески идентификациони број (ПИБ): **103920327**
Адреса: **Балканска 13**
11000 Београд
Интернет страница: **<http://www.eps.rs/>**

Основни подаци о поступку

Назив поступка: **Електро опрема и потрошни електро материјал, Фаза 2 - Електро опрема и потрошни електро материјал за потребе Лимских ХЕ**
Референтни број: **ЈН/2100/0044/2025-Ф2 (ЈАНА 120/2025)**
Врста поступка: **Отворени поступак**
Врста предмета набавке: **Добра**
Опис: **Јавном набавком број: ЈН/2100/0044/2025-Ф2 - "Електро опрема и потрошни електро материјал", Фаза 2 - "Електро опрема и потрошни електро материјал за потребе "Лимских ХЕ", предвиђена је набавка потрошног материјала и резервних делова за одржавање агрегата, енергетске и текуће опреме и алата, а све у циљу брзог и квалитетног решавања и спречавања кварова.**
Рок за подношење: **24.04.2025 12:00**

Карактеристике поступка јавне набавке *(инструменти и технике)*

Закључује се уговор о јавној набавци.

Опис предмета / партија

Електро опрема и потрошни електро материјал, Фаза 2 - Електро опрема и потрошни електро материјал за потребе Лимских ХЕ

Опис набавке:

Јавном набавком број: ЈН/2100/0044/2025-Ф2 - "Електро опрема и потрошни електро материјал", Фаза 2 - "Електро опрема и потрошни електро материјал за потребе "Лимских ХЕ", предвиђена је набавка потрошног материјала и резервних делова за одржавање агрегата, енергетске и текуће опреме и алата, а све у циљу брзог и квалитетног решавања и спречавања кварова.

Наручилац је дефинисао критеријуме за доделу уговора на основу:

Цене

Начин рангирања прихватљивих понуда:

Аутоматско рангирање

Електронска комуникација и размена података на Порталу јавних набавки

У поступку се захтева електронска комуникација.

Понуда / пријава се подноси путем Портала јавних набавки на начин описан у овом упутству.

Корисник заинтересован за поступак јавне набавке комуницира са наручиоцем искључиво путем Портала јавних набавки.

Корисник Портала јавних набавки може да се заинтересује за објављен поступак јавне набавке тако што је преузео конкурсну документацију или означио своју заинтересованост.

Документацији у овом поступку јавне набавке на Порталу јавних набавки приступа се на **страници поступка**:

<https://jnportal.ujn.gov.rs/tender-eo/289609>

Радње у поступку јавне набавке које можете спроводити на тој страници поступка:

- **слање захтева за додатним информацијама или појашњењем у вези са документацијом о набавци као и указивање наручиоцу на евентуално уочене недостатке и неправилности у документацији о набавци**
[vidi opšte uputstvo za korisnike Portala](#)
- **формирање групе понуђача**
[vidi opšte uputstvo za korisnike Portala](#)
- **припрема и подношење понуде**
[vidi opšte uputstvo za korisnike Portala](#)
- **попуњавање е-Изјаве о испуњености критеријума за квалитативни избор привредног субјекта**
[vidi opšte uputstvo za korisnike Portala](#)
- **додела права на поступак (лицу у привредном субјекту)**
[vidi opšte uputstvo za korisnike Portala](#)
- **слање захтева за заштиту права**
[vidi opšte uputstvo za korisnike Portala](#)
- **додела овлашћења пуномоћнику за заступање у поступку заштите права**
[vidi opšte uputstvo za korisnike Portala](#)

Привредни субјект може путем Портала јавних набавки да тражи од наручиоца додатне информације или појашњења у вези са документацијом о набавци, при чему може да укаже наручиоцу уколико сматра да постоје недостаци или неправилности у документацији о набавци, и то најкасније 6 дана пре истека рока за подношење.

Сандуче електронске поште у поступку

[vidi opšte uputstvo za korisnike Portala](#)

Корисник заинтересован за поступак током трајања поступка јавне набавке путем сандучета електронске поште на Порталу добија следеће информације:

- **Измене конкурсне документације**

- Додатне информације или појашњења у вези са документацијом о набавци
- Измене електронског каталога
- Одлука о додели / обустави
- Објављени огласи о јавној набавци

Корисник односно привредни субјект који учествује у поступку кроз сандуче путем Портала прима:

- Потврда о успешно поднетој понуди / пријави
- Потврда о успешно поднетој измени / допуни понуде / пријаве
- Потврда о опозиву понуде / пријаве
- Позив за подношење понуда
- Позив за учешће у е-лицитацији
- Записник о отварању понуда

Корисник прима копије порука и на адресу е-поште са којом се регистровао на Порталу.

Припремање и подношење понуде / пријаве

Привредни субјект сачињава понуду/пријаву на Порталу јавних набавки према структури и садржини коју је дефинисао Наручилац приликом припреме поступка јавне набавке на Порталу.

Привредни субјект који подноси понуду / пријаву мора да буде регистрован на Порталу са најмање једним, а пожељно више корисника (односно корисничких налога).

[vidi opšte uputstvo za korisnike Portala](#)

Понуђач који је самостално поднео понуду не може истовремено да учествује у заједничкој понуди или као подизвођач, нити исто лице може учествовати у више заједничких понуда.

Понуђач може да поднесе само једну понуду осим у случају када је дозвољено или се захтева подношење понуде са варијантама.

Детаљно упутство о припреми понуде путем Портала:

[vidi opšte uputstvo za korisnike Portala](#)

Рок за подношење понуда или пријава: 24.04.2025 12:00

Језици на којима понуде или пријаве могу бити поднете: Српски

Изјава о интегритету

У обрасцу понуде/пријаве понуђач/кандидат мора изјавом о интегритету да потврди под пуном материјалном и кривичном одговорношћу да је своју понуду/пријаву поднео независно, без договора са другим понуђачима/кандидатима или заинтересованим лицима и да гарантује тачност података у понуди/пријави.

Припремање и подношење заједничке понуде / пријаве

На страници поступка јавне набавке на Порталу привредни субјект може да креира групу привредних субјеката (понуђача / кандидата) ради подношења заједничке понуде/пријаве.

Члан групе привредних субјеката који подноси понуду / пријаву мора бити овлашћен за подношење заједничке понуде / пријаве у име групе. Овлашћење за подношење понуде / пријаве у име групе привредних субјеката, чланови групе дају путем Портала јавних набавки. Сви чланови групе треба да буду регистровани корисници Портала јавних набавки.

Више о формирању групе привредних субјеката:

[vidi opšte uputstvo za korisnike Portala](#)

Понуду / пријаву припрема и подноси члан групе овлашћен за подношење заједничке понуде / пријаве у име групе привредних субјеката.

У случају заједничке понуде / пријаве подаци о члановима групе део су обрасца понуде / пријаве.

Код попуњавања обрасца понуде групе понуђача на Порталу јавних набавки треба да се наведе вредност или проценат вредности набавке те предмет или количину предмета набавке коју ће извршавати сваки члан групе према споразуму. Код попуњавања обрасца пријаве групе кандидата ти подаци наводе се ако су познати.

Сви чланови групе привредних субјеката треба да попуне Изјаву о испуњености критеријума за квалитативни избор привредног субјекта.

Припрема понуде / пријаве са подизвођачем

Уколико понуда/пријава укључује подизвођаче, они треба да буду регистровани корисници Портала јавних набавки, али не треба да дају сагласност привредном субјекту за подношење понуде/пријаве путем Портала.

Привредни субјект који намерава да извршење дела уговора повери подизвођачу, дужан је за сваког појединог подизвођача наведе:

- 1) податке о подизвођачу (*назив подизвођача, адреса, матични број, порески идентификациони број, име особе за контакт*).
- 2) податке о делу уговора који ће се поверити подизвођачу (*по предмету или у количини, вредности или проценту*).
- 3) податак да ли подизвођач захтева да му наручилац непосредно плаћа доспела потраживања за део уговора који је он извршио.

Привредни субјект је дужан да за сваког подизвођача у понуди / пријави достави Изјаву о испуњености критеријума за квалитативни избор привредног субјекта.

Припрема докумената у оквиру понуде / пријаве

Привредни субјект учитава документе понуде / пријаве према дефинисаној структури. Подржани формати и величина докумената прописани су Упутством за коришћење Портала јавних набавки. У случају да поједини документ превазилази величину омогућену на Порталу јавних набавки, препоручено је коришћење компресије докумената или дељење документа у мање делове и учитавање мањих и/или компресованих докумената на Портал јавних набавки.

Документе које учитава у оквиру понуде / пријаве привредни субјект не сме да криптује. Портал јавних набавки криптује понуде / пријаве и њихове делове и чува тајност садржине понуда / пријава као и информацију о идентитету привредног субјекта до датума и времена отварања понуда.

Привредни субјект може да припрема, учитава на Портал (*Страница поступка → Понуде или Пријаве → Припрема документације*) документе које намерава да прилаже у оквиру понуде / пријаве.

[vidi opšte uputstvo za korisnike Portala](#)

Наручилац је дефинисао да уз понуде / пријаве за предмет / партије захтева следеће документе.

За предмет / партију: Електро опрема и потрошни електро материјал, Фаза 2 - Електро опрема и потрошни електро материјал за потребе Лимских ХЕ

Наручилац захтева да понуђач у својој понуди / пријави приложи следеће документе:

Образац понуде / пријаве - Портал аутоматски формира попуњени образац понуде / пријаве на основу података које је привредни субјект уписао на Порталу.

Образац структуре понуђене цене - Упутство за попуњавање Обрасца структуре цене

Понуђач треба да попуни образац структуре цене на следећи начин:

Табела 1:

- У колону 5. уписати колико износи јединична цена без ПДВ-а за понуђено добро,
- У колону 6. уписати колико износи јединична цена са ПДВ-ом за понуђено добро,
- У колону 7. уписати колико износи укупна цена без ПДВ-а и то тако што ће помножити јединичну цену без ПДВ-а (наведену у колони 5.) са траженом количином (која је наведена у колони 4.),

- У колону 8. уписати колико износи укупна цена са ПДВ-ом и то тако што ће помножити јединичну цену са ПДВ-ом (наведену у колони 6.) са траженом количином (која је наведена у колони 4.),
- У колону 9. уписати назив Произвођача и ознаку добра.

Табела 2:

- У ред И. уписује се укупна вредност понуде без ПДВ-а (збир колоне број 7. из Табеле 1.),
- У ред ИИ. уписује се укупан износ ПДВ-а,
- У ред ИИИ. уписује се укупна вредност понуде са ПДВ-ом (И. + ИИ.),
- На место предвиђено за попуњавање одговорног лица Понуђача за извршење Уговора, Понуђач уписује име и презиме лица које ће у случају закључења Уговора, бити одговорно од стране Продавца за извршење Уговора.

НАПОМЕНА:

- Уколико Понуђач није обвезник ПДВ-а, не може у Обрасцу структуре цене исказивати ПДВ.

Изјава о испуњености критеријума за квалитативни избор привредног субјекта - Портал аутоматски формира попуњени образац Изјаве на основу података које је привредни субјект уписао на Порталу.

Средство обезбеђења за озбиљност понуде

Подаци о врсти, садржини, начину подношења, висини и роковима обезбеђења испуњења обавеза понуђача наведени су у посебном поглављу ових Упутстава.

Уз сваки тражени документ привредни субјект може да учита више докумената, ако се документ састоји од више делова.

Приликом учитавања докумената на Портал јавних набавки привредни субјект на Порталу означава да ли је поједини документ понуде поверљив (у складу са чланом 38. Закона о јавним набавкама), наводи правни основ на основу којег су документи означени поверљивим и образлаже разлог(е) поверљивости. У случају да одређени документ има само поједине делове поверљиве, пре учитавања тог документа на Портал, потребно је да привредни субјект издвоји поверљиве делове у засебни документ, означи га поверљивим, и тако га учита на Портал јавних набавки. Делове који нису поверљиви, потребно је раздвојити у засебни документ или документе и тако их учитати на Портал јавних набавки. Нити један део електронске понуде / пријаве не потписује се, није потребан печат нити је потребно скенирање докумената.

Изјава о испуњености критеријума за квалитативни избор привредног субјекта

Изјава о испуњености критеријума за квалитативни избор привредног субјекта попуњава се електронски на Порталу.

Део конкурсне документације **Критеријуми за квалитативни избор привредног субјекта са упутством** формиран је путем Портала и приложен конкурсној документацији.

Начин попуњавања е-Изјаве путем Портала:

[vidi opšte uputstvo za korisnike Portala](#)

Попуњавање Изјаве путем Портала, према дефинисаним критеријумима спроводи се на страници поступка под *Пријаве / Понуде* → *Нова Изјава или Изјава у припреми* за ажурирање изјаве.

Чланови групе, подизвођачи или други субјекти чије капацитете привредни субјект користи попуњавају сваки своју е-Изјаву, а привредни субјект може да преузме попуњену е-Изјаву путем Портала и да ју приложи уз понуду / пријаву.

Делови понуде / пријаве које није могуће доставити електронским путем

У случају да део или делове понуде / пријаве није могуће доставити електронским средствима путем Портала јавних набавки (в. члан 45. став 3. Закона о јавним набавкама), привредни субјект је дужан да наведе у понуди / пријави тачан део или делове понуде / пријаве које подноси средствима која нису електронска.

Део или делове понуде / пријаве које није могуће доставити електронским средствима путем Портала јавних набавки привредни субјект подноси Наручиоцу до истека рока за подношење понуда / пријава путем поште, курирске службе или

непосредно, у коверти или кутији, затвореној на начин да се приликом отварања може са сигурношћу да утврди да се први пут отвара.

Део или делове понуде / пријаве које није могуће доставити електронским средствима путем Портала јавних набавки привредни субјект подноси на адресу:

Акционарско друштво "Електропривреда Србије" Београд, Огранак "Дринско - Лимске ХЕ" Бајина Башта - "Лимске ХЕ" Нова Варош

Трг војводе Бојовића број 4.

31320 Нова Варош

Србија

Са назнаком:

Део понуде / пријаве за јавну набавку: **Електро опрема и потрошни електро материјал, Фаза 2 - Електро опрема и потрошни електро материјал за потребе Лимских ХЕ**

Референтни број: **ЈН/2100/0044/2025-Ф2 (ЈАНА 120/2025)**

Број понуде:

НЕ ОТВАРАТИ

Приликом припреме понуде / пријаве на Порталу, привредни субјект наводи део или делове понуде / пријаве које ће доставити не-електронским начинима.

На полеђини коверте или на кутији треба навести назив и адресу привредног субјекта. У случају да део или делове понуде / пријаве подноси група привредних субјеката, на коверти је потребно назначити да се ради о групи привредних субјеката и навести називе и адресу свих чланова групе.

Део или делови понуде / пријаве сматрају се благовременим уколико су примљени од стране наручиоца до **24.04.2025 до 12:00 часова**.

Наручилац ће привредном субјекту предати потврду пријема. У потврди о пријему Наручилац ће навести датум и време пријема.

Део или делове понуде / пријаве које Наручилац није примио у року одређеном за подношење понуда / пријава, односно који је примљен по истеку дана и сата до којег се понуде / пријаве могу подносити, сматраће се неблаговременим. Неблаговремени део или делове понуде / пријаве Наручилац ће по окончању поступка отварања вратити неотворене Понуђачу, са назнаком да су поднети неблаговремено.

Попуњавање обрасца понуде

Предмет / Партија: **Електро опрема и потрошни електро материјал, Фаза 2 - Електро опрема и потрошни електро материјал за потребе Лимских ХЕ**

Цена се исказује у динарима, са и без пореза на додату вредност, са урачунатим свим трошковима које понуђач има у реализацији предметне јавне набавке.

Остали захтеви набавке (који нису наведени изнад као критеријуми)

Назив: **Начин, рок и услови плаћања**

Јединица мере: **календарски дан**

Опис и појашњење критеријума и докази потребни за проверу:

Плаћање добара која су предмет ове јавне набавке, Наручилац ће извршити динарском дознаком након испоруке добара, на следећи начин:

100% укупно уговорене вредности добара која су предмет ове јавне набавке, Наручилац ће платити на текући рачун изабраног Понуђача, након прихватања е-фактуре за испоручена добра кроз СЕФ, у законском року од 45 (четрдесетпет) календарских дана од датума уноса (прихваћене) е-фактуре у СЕФ. Е-фактура мора бити сачињена на основу Записника о квантитативном и квалитативном пријему добара - без примедби, који потписују овлашћена лица за праћење извршења Уговора од стране Наручиоца и изабраног Понуђача, а обавеза изабраног Понуђача је да исти унесе као прилог е-фактури у СЕФ. Рачун (е-

фактура) неће бити прихваћен од стране Наручиоца уколико обострано потписан Записник о квантитативном и квалитативном пријему добара није унет у СЕФ.

Наручилац не прихвата авансно плаћање, односно Понуђач не може тражити аванс.

Минимална дозвољена вредност: **45,00**

Назив: **Рок испоруке добара**

Јединица мере: **календарски дан**

Опис и појашњење критеријума и докази потребни за проверу:

Изабрани Понуђач је обавезан да испоруку добара која су предмет ове јавне набавке, изврши у року који не може бити дужи од 120 (стодвадесет) календарских дана од дана пријема Захтева за испоруку од стране Наручиоца у писаном облику, путем е-маила, на адресу коју изабрани Понуђач наведе у својој понуди.

Наручилац ће Захтев за испоруку доставити изабраном Понуђачу, најкасније у року од 20 (двадесет) календарских дана од дана ступања Уговора на снагу.

Уколико Понуђач понуди дужи рок испоруке добара од захтеваног или га уопште не понуди, Наручилац ће његову понуду одбити као "неприхватљиву".

Максимална дозвољена вредност: **120,00**

Назив: **Гарантни рок**

Јединица мере: **месец**

Опис и појашњење критеријума и докази потребни за проверу:

Гарантни рок за предметна добра мора износити минимум 24 (двадесетчетри) месеца од дана потписивања Записника о квантитативном и квалитативном пријему добара - без примедби од стране овлашћених лица Наручиоца и изабраног Понуђача за праћење извршења Уговора.

Изабрани Понуђач је дужан да о свом трошку отклони све евентуалне недостатке у току трајања гарантног рока.

Уколико Понуђач понуди краћи гарантни рок од захтеваног или га уопште не понуди, Наручилац ће његову понуду одбити као "неприхватљиву".

Минимална дозвољена вредност: **24,00**

Назив: **Рок важења понуде**

Јединица мере: **календарски дан**

Опис и појашњење критеријума и докази потребни за проверу:

Понуда мора да важи најмање 60 (шездесет) календарских дана од дана отварања понуда.

У случају да Понуђач наведе краћи рок важења понуде, понуда ће бити одбијена као "неприхватљива".

Минимална дозвољена вредност: **60,00**

Резервни критеријуми

Уколико две или више понуда имају исту најнижу понуђену цену, као најповољнија биће изабрана понуда оног Понуђача који је понудио краћи рок испоруке добара. У случају истог понуђеног рока

испоруке добара, као најповољнија биће изабрана понуда оног Понуђача који је понудио дужи гарантни рок.

Уколико ни после примене резервних критеријума не буде могуће изабрати најповољнију понуду, најповољнија понуда биће изабрана путем жреба у складу са чланом 144. став 6. Закона о јавним набавкама.

Примена жреба

Извлачење путем јавног жреба Наручилац ће извршити јавно, у присуству Понуђача који имају исту најнижу понуђену цену, исти рок испоруке добара и исти гарантни рок. На посебним папирима који су исте величине и боје Наручилац ће исписати називе Понуђача, те папире ставити у кутију, одакле ће Председник Комисије, извући само један папир, а Понуђачу чији назив буде на извученом папиру биће додељен Уговор о јавној набавци.

Наручилац ће сачинити Записник о спроведеном поступку јавног жреба и исти ће доставити свим Понуђачима који су учествовали у поступку.

Рок и начин плаћања

Начин, рок и услови плаћања

Плаћање добара која су предмет ове јавне набавке, Наручилац ће извршити динарском дознаком након испоруке добара, на следећи начин:

100% укупно уговорене вредности добара која су предмет ове јавне набавке, Наручилац ће платити на текући рачун изабраног Понуђача, након прихватања е-фактуре за испоручена добра кроз СЕФ, у законском року од 45 (четрдесетпет) календарских дана од датума уноса (прихваћене) е-фактуре у СЕФ. Е-фактура мора бити сачињена на основу Записника о квантитативном и квалитативном пријему добара - без примедби, који потписују овлашћена лица за праћење извршења Уговора од стране Наручиоца и изабраног Понуђача, а обавеза изабраног Понуђача је да исти унесе као прилог е-фактури у СЕФ. Рачун (е-фактура) неће бити прихваћен од стране Наручиоца уколико обострано потписан Записник о квантитативном и квалитативном пријему добара није унет у СЕФ.

Наручилац не прихвата авансно плаћање, односно Понуђач не може тражити аванс.

Рачун мора гласити на:

Акционарско друштво "Електропривреда Србије" Београд, Балканска број 13., 11000 Београд

Матични број: 20053658

ПИБ: 103920327

ЈБКЈС: 83175

Огранак "Дринско - Лимске хидроелектране" Бајина Башта

Организациона целина "Лимске ХЕ" Нова Варош

Трг војводе Бојовића број 4.

31320 Нова Варош

Пословни рачун: 160-797-13 "Банца Интеса".

Начин фактурисања

У складу са Законом о електронском фактурисању ("Сл. гласник РС" број: 44/2021, 129/2021, 138/2022, 92/2023 и 94/2024), електронске фактуре се достављају са обавезним прилогом кроз систем

електронских фактура на е-маил адресу: ефактура.длхе@епс.рс за пријем нотификације о приспелој фактури.

Записник о квантитативном и квалитативном пријему добара као прилог е-фактури, потписан од стране овлашћених лица Наручиоца и изабраног Понуђача за праћење извршења Уговора без њихових примедби, је услов плативости рачуна. У случају испостављања рачуна који нема овакав Записник, рачун нема услов за плаћање.

Рачун мора бити издат у складу са Законом о порезу на додату вредност. Рачун који није испостављен у складу са Законом о порезу на додату вредност неће бити оверен од стране Наручиоца и биће враћен изабраном Понуђачу на исправку.

У испостављеном рачуну и отпремници, изабрани Понуђач је дужан да се придржава тачно дефинисаних назива добара из Конкурсне документације и прихваћене понуде (из Обрасца структуре цене). Рачун и отпремница који нису испостављени на захтеван начин ће се сматрати неисправним. Уколико, због коришћења различитих шифарника и софтверских решења није могуће испоставити рачун и отпремницу на наведени начин, изабрани Понуђач је обавезан да уз рачун и отпремницу достави прилог са упоредним прегледом назива из рачуна и отпремнице са захтеваним називима из Конкурсне документације и прихваћене понуде.

Изабрани Понуђач се обавезује да се приликом испостављања рачуна обавезно позове на број и предмет јавне набавке и заводни број Уговора (заводни број код Наручиоца).

Рачун који није сачињен у складу са наведеним биће враћен изабраном Понуђачу, а плаћање одложено на његову штету све док се не достави исправан рачун.

Обавезе које доспевају након истека актуелног Трогодишњег Програма пословања, биће реализоване највише до износа средстава, која ће за ту намену бити одобрена у новом програму пословања ЕПС АД за године у којима ће се плаћати уговорене обавезе.

У случају подношења понуде са Подизвођачем, а уколико Подизвођач захтева непосредно плаћање доспелих потраживања - исто се мора навести у понуди, како би Наручилац то касније навео и у Уговору.

У супротном, ако Подизвођач не захтева непосредно плаћање доспелих потраживања, Наручилац ће након плаћања изабраном Понуђачу тражити да му у року од 60 (шездесет) дана достави доказ и Изјаву Подизвођача да је извршио плаћање његових потраживања.

Уколико изабрани Понуђач не поступи по захтеву Наручиоца, Наручилац има обавезу да достави Канцеларији за јавне набавке предлог за покретање прекршајног поступка.

Понуда мора бити важећа 60 дана од дана отварања понуда.

Након уноса свих података привредни субјект генерише образац понуде / пријаве и може да прегледа податке понуде / пријаве пре него поднесе понуду / пријаву.

Начин измене и допуне понуде / пријаве

[vidi opšte uputstvo za korisnike Portala](#)

Начин опозива понуде / пријаве

[vidi opšte uputstvo za korisnike Portala](#)

Подаци о врсти, садржини, начину подношења, висини и роковима обезбеђења испуњења обавеза понуђача

Средства обезбеђења за озбиљност понуде

Средства обезбеђења

Корисници буџетских средстава који су укључени у консолидовани рачун трезора Републике Србије, а немају свој рачун, већ расходе и издатке извршавају преко рачуна извршења буџета Републике Србије, нису дужни да доставе средство обезбеђења, већ уместо истог достављају писану Изјаву дату под материјалном и кривичном одговорношћу којом потврђују горе наведене околности, што се обавезно наводи у документацији о набавци.

ПОСЕБАН ДЕО ПОНУДЕ

Меница као средство обезбеђења за озбиљност понуде

Понуђач, као посебан део понуде доставља:

1. Бланко сопствену меницу за озбиљност понуде која је:

- Потписана и оверена од стране законског заступника или лица по овлашћењу законског заступника, на начин који прописује Закон о меници и
- Евидентирана у Регистру меница и овлашћења кога води Народна банка Србије у складу са Одлуком о ближим условима, садржини и начину вођења регистра меница и овлашћења.

2. Менично писмо - овлашћење којим Понуђач овлашћује Наручиоца да може наплатити меницу, на износ од 3% од вредности понуде (без ПДВ-а), са роком важења најмање 30 (тридесет) календарских дана дужим од рока важења понуде, с тим да евентуални продужетак рока важења понуде има за последицу и продужење рока важења менице и меничног овлашћења, које мора бити издато на основу Закона о меници;

3. Овлашћење којим законски заступник овлашћује лице за потписивање менице и меничног овлашћења за конкретан посао, у случају да меницу и менично овлашћење не потписује законски заступник Понуђача;

4. Фотокопију важећег Картона депонованих потписа који је издат од стране пословне банке коју Понуђач наводи у меничном овлашћењу и

5. Доказ о регистрацији менице у Регистру меница Народне банке Србије (фотокопија Захтева за регистрацију менице од стране пословне банке која је извршила регистрацију менице или извод са интернет странице Регистра меница и овлашћења НБС).

Наручилац има право да изврши наплату бланко сопствене менице за озбиљност понуде у случају да Понуђач:

- - Одустане од своје понуде у року важења понуде;
- - Не достави доказе о испуњености критеријума за квалитативни избор привредног субјекта у складу са чланом 119. Закона о јавним набавкама и
- - Неосновано одбије да закључи Уговор о јавној набавци.

Меница ће бити враћена изабраном Понуђачу након закључења Уговора.

Меница ће бити враћена Понуђачу са којим није закључен Уговор одмах по ступању на снагу Уговора са Понуђачем чија понуда буде изабрана као најповољнија.

Уколико средство обезбеђења за озбиљност понуде није достављено у складу са документацијом о набавци, сматраће се да нису испуњени услови за доделу Уговора, па ће понуда у складу са чланом 144. став 1. тачка 4) ЗЈН, бити одбијена као "неприхватљива".

Достављање средства обезбеђења за озбиљност понуде

Средство обезбеђења за озбиљност понуде гласи на Акционарско друштво "Електропривреда Србије" Београд, Балканска број 13., 11000 Београд, Огранак "Дринско - Лимске ХЕ", Бајина Башта - "Лимске ХЕ" Нова Варош, Трг војводе Бојовића број 4., 31320 Нова Варош и доставља се лично или поштом на адресу: Трг војводе Бојовића број 4., 31320 Нова Варош, са назнаком: "ПОСЕБАН ДЕО ПОНУДЕ - Средство обезбеђења за озбиљност понуде за јавну набавку број: ЈН/2100/0044/2025-Ф2 - НЕ ОТВАРАТИ".

Средства обезбеђења за извршење уговора

Одабрани понуђач ће морати да достави следећа средства обезбеђења за извршење уговора::

- за отклањање недостатака у гарантном року

У РОКУ ОД 5 (ПЕТ) ДАНА ОД ДАНА КВАНТИТАТИВНОГ И КВАЛИТАТИВНОГ ПРИЈЕМА ДОБАРА

Меница као средство обезбеђења за отклањање недостатака у гарантном року

Изабрани Понуђач - Продавац је обавезан да Наручиоцу, у року од максимално 5 (пет) дана од дана потписивања Записника о квантитативном и квалитативном пријему добара - без примедби, уз обавезну сагласност Наручиоца на текст средства обезбеђења, достави:

1. Бланко сопствену меницу за отклањање недостатака у гарантном року која је:

- Потписана и оверена од стране законског заступника или лица по овлашћењу законског заступника, на начин који прописује Закон о меници и

- Евидентирана у Регистру меница и овлашћења кога води Народна банка Србије у складу са Одлуком о ближим условима, садржини и начину вођења регистра меница и овлашћења.

2. Менично писмо - овлашћење којим Продавац овлашћује Наручиоца да може наплатити меницу, на износ од 5% вредности Уговора (без ПДВ-а), са роком важења минимално

30 (тридесет) календарских дана дужим од гарантног рока, с тим да евентуални продужетак гарантног рока има за последицу и продужење рока важења менице и меничног овлашћења, које мора бити издато на основу Закона о меници;

3. Овлашћење којим законски заступник овлашћује лице за потписивање менице и меничног овлашћења за конкретан посао, у случају да меницу и менично овлашћење не потписује законски заступник Продавца;

4. Фотокопију важећег Картона депонованих потписа који је издат од стране пословне банке коју Продавац наводи у меничном овлашћењу и

5. Доказ о регистрацији менице у Регистру меница Народне банке Србије (фотокопија Захтева за регистрацију менице од стране пословне банке која је извршила регистрацију менице или извод са интернет странице Регистра меница и овлашћења НБС).

Меница може бити наплаћена у случају да Продавац не испуни своје уговорне обавезе у погледу отклањања недостатака у гарантном року.

У случају реализације права из менице од стране Наручиоца, пре истека рока њеног важења, Продавац је у обавези да у року од 5 (пет) дана достави Наручиоцу ново средство обезбеђења за отклањање недостатака у гарантном року.

НАПОМЕНА ЗА ДАВАЊЕ САГЛАСНОСТИ НАРУЧИОЦА НА ТЕКСТ СРЕДСТВА ОБЕЗБЕЂЕЊА ЗА ОТКЛАЊАЊЕ НЕДОСТАКА У ГАРАНТНОМ РОКУ:

Изабрани Понуђач - Продавац је обавезан да нацрт средства обезбеђења за отклањање недостатака у гарантном року, који ће бити достављен у папирној форми, најпре достави електронском поштом лицу за праћење реализације Уговора (на е-маил адресу) који ће бити дефинисан Уговором, ради провере исправности истог са одредбама Уговора. Лице за праћење реализације Уговора ће након усаглашавања текста, односно пријема потврде исправности од надлежних из Службе за финансијске послове, обавестити Продавца о могућности доставе средства обезбеђења за отклањање недостатака у гарантном року.

Достављање средства обезбеђења за отклањање недостатака у гарантном року

Средство обезбеђења за отклањање недостатака у гарантном року гласи на Акционарско друштво "Електропривреда Србије" Београд, Балканска број 13., 11000 Београд, Огранак "Дринско - Лимске ХЕ", Бајина Башта - "Лимске ХЕ" Нова Варош, Трг војводе Бојовића број 4., 31320 Нова Варош, и доставља се лично или поштом на адресу: Трг војводе Бојовића број 4., 31320 Нова Варош, са назнаком: Средство обезбеђења за отклањање недостатака у гарантном року за јавну набавку број: ЈН/2100/0044/2025-Ф2.

Отварање понуда / пријава

Подаци везани уз отварање понуда / пријава како је наведено у позиву

Датум: 24.04.2025 Локално време: 12:15

Место: Акционарско друштво "Електропривреда Србије" Београд,
Огранак "Дринско - Лимске ХЕ" Бајина Башта,
"Лимске ХЕ" Нова Варош, Трг војводе Бојовића број 4., 31320 Нова Варош,
сала за састанке на 4. спрату.

Подаци о овлашћеним лицима и поступку отварања:

Наручилац није искључио јавност из поступка отварања понуда. На страници поступка *Понуде* → *Отварање понуда* понуђач може пратити одбројавање до отварања понуда. Након што Портал отвори понуде формира се записник о отварању понуда који је могуће преузети на страници поступка а истовремено се шаље понуђачима.

Појашњења понуде / пријаве, облик и начин достављања доказа

Након отварања понуда / пријава наручилац може да захтева додатна објашњења која ће му помоћи при прегледу, вредновању и упоређивању понуда / пријава, а може да врши и контролу (увид) код понуђача, односно његовог подизвођача.

Ако су подаци или документација, коју је привредни субјект доставио непотпуни или нејасни, наручилац може, поштујући начела једнакости и транспарентности, у примереном року који није краћи од пет дана, да путем Портала јавних набавки захтева од привредног субјекта, да достави неопходне информације или додатну документацију.

[vidi opšte uputstvo za korisnike Portala](#)

Рок за доношење одлуке

Одлуку о додели уговора или одлуку о обустави наручилац доноси у року од 30 дана од истека рока за подношење понуда.

Заштита права

Захтев за заштиту права може да поднесе привредни субјект, односно понуђач који је имао или има интерес за доделу уговора у конкретном поступку јавне набавке и који указује да је због поступања наручиоца противно одредбама ЗЈН оштећен или би могла да настане штета услед доделе уговора, противно одредбама ЗЈН (у даљњем тексту: подносилац захтева).

Захтев за заштиту права подноси се електронским путем преко Портала јавних набавки истовремено наручиоцу и Републичкој комисији за заштиту права у поступцима јавних набавки (у даљем тексту: Републичка комисија).

Подношење захтева за заштиту права електронским путем

[vidi opšte uputstvo za korisnike Portala](#)

Кораци:

- Упишите референтни број захтева
- Подаци о подносиоцу захтева, наручиоца и поступку за који се подноси захтев аутоматски се повлаче из система
- Уколико подносилац захтева радње у поступку предузима преко пуномоћника може овластити пуномоћника путем Портала јавних набавки
- Уколико се захтев подноси у име групе понуђача подносилац захтева треба да учита овлашћење осталих чланова групе или споразум из којег је развидно да има право да поднесе захтев у име групе
- Дефинишите да ли се захтев за заштиту права односи на предмет набавке у целини или на поједину партију предмета набавке (означите партије)
- Документи које је потребно учитати са вашег рачунара:
 - Документ захтева за заштиту права (уз захтев можете такође учитати додатну документацију)

Прецизне информације о року(овима) за заштиту права

Захтев за заштиту права подноси се искључиво електронским путем преко Портала јавних набавки истовремено Наручиоцу и Републичкој комисији. Захтев за заштиту права може да се поднесе у току целог поступка јавне набавке, осим ако ЗЈН није другачије одређено, а најкасније у року од десет дана од дана објављивања на Порталу јавних набавки одлуке Наручиоца којом се окончава поступак јавне набавке у складу са ЗЈН. Захтев за заштиту права којим се оспоравају радње Наручиоца у вези са одређивањем врсте поступка, садржином јавног позива и конкурсном документацијом сматраће се благовременим ако је примљен од стране Наручиоца најкасније три дана пре истека рока за подношење понуда, односно пријава, без обзира на начин достављања. Захтев за заштиту права којим се оспоравају радње Наручиоца предузете након истека рока за подношење понуда подноси се у року од десет дана од дана објављивања одлуке Наручиоца на Порталу јавних набавки, односно од дана пријема одлуке у случајевима када објављивање на Порталу јавних набавки није предвиђено ЗЈН. Након истека рока за подношење захтева за заштиту права, подносилац захтева не може да допуњава захтев изношењем разлога у вези са радњама које су предмет оспоравања у поднетом захтеву или оспоравањем других радњи Наручиоца са којима је био или могао да буде упознат пре истека рока за подношење захтева за заштиту права, а које није истакао у поднетом захтеву. Захтевом за заштиту права не могу да се оспоравају радње Наручиоца предузете у поступку јавне набавке ако су подносиоцу захтева били или могли да буду познати разлози за његово подношење пре истека рока за подношење захтева, а подносилац захтева га није поднео пре истека тог рока. Ако је у истом поступку јавне набавке поново поднет захтев за заштиту права од стране истог подносиоца захтева, у том захтеву не могу да се оспоравају радње Наручиоца за које је подносилац захтева знао или могао да зна приликом подношења претходног захтева. Предмет оспоравања у поступку заштите права не могу да буду евентуални недостаци или неправилности документације о набавци на које није указано у складу са чланом 97. ЗЈН. Наручилац објављује обавештење о поднетом захтеву за заштиту права на Порталу јавних набавки најкасније наредног дана од дана пријема захтева за заштиту права. Подношење захтева за заштиту права задржава наставак поступка јавне набавке од стране Наручиоца до окончања поступка заштите права. Захтев за заштиту права мора да садржи податке из члана 217. ЗЈН. Уколико подносилац захтева радње у поступку предузима преко пуномоћника, уз захтев за заштиту права доставља овлашћење за заступање у поступку заштите права. Подносилац захтева који има боравиште или пребивалиште, односно седиште у иностранству дужан је да у захтеву за заштиту права именује пуномоћника за примање писмена у Републици Србији, уз навођење свих података потребних за комуникацију са означеним лицем.

Приликом подношења захтева за заштиту права Наручиоцу, подносилац захтева је дужан да достави доказ о уплати таксе.

Доказ је сваки документ из кога се може да се утврди да је трансакција извршена на одговарајући износ из члана 225. ЗЈН и да се односи на предметни захтев за заштиту права.

Валидан доказ о извршеној уплати таксе, у складу са Упутством о уплати таксе за подношење захтева за заштиту права Републичке комисије, објављен је на сајту Републичке комисије.

Поступак заштите права Понуђача регулисан је одредбама чланова 186. - 234. ЗЈН.

ОБРАЗАЦ СТРУКТУРЕ ЦЕНЕ СА ТЕХНИЧКИМ КАРАКТЕРИСТИКАМА - СПЕЦИФИКАЦИЈА

ЈН/2100/0044/2025-Ф2 - "Електро опрема и потрошни електро материјал"
Фаза 2 - "Електро опрема и потрошни електро материјал за потребе "Лимских ХЕ"

Табела 1.

Редни број	Опис добара	Јединица мере	Количина	Јединична цена без ПДВ-а	Јединична цена са ПДВ-ом	Укупна цена без ПДВ-а	Укупна цена са ПДВ-ом	Произвођач и ознака добра
(1)	(2)	(3)	(4)	(5)	(6)	(7)	(8)	(9)
1.	Заšтитни аутоматски прекидач, једнополни, тип С 16А, 230-400V AC	комад	20					
2.	Топљиви уметак, 16А <ul style="list-style-type: none"> • Номинална струја: 16А • Називни напон AC: 500V • Прекидна моћ: 50kA • Тип: gG • Ознака: DII 	комад	100					
3.	Утикач šuko монофазни 16А, 250V	комад	20					
4.	Утична надградња трофазна, 16А	комад	20					
5.	ОГ двополна утична 16А, IP 44 или одговарајућа бољих карактеристика или веће IP заштите	комад	20					
6.	Двopolни гумирани šuko утикач	комад	20					
7.	Двopolна гумирана šuko утична	комад	20					
8.	Тropolни утикач L standardни	комад	10					
9.	Тropolни утикач прavi standardни	комад	20					
10.	Разводна PVC кутија назидна 80x80x40 <ul style="list-style-type: none"> • Кутија разводна са 6 увода • Материјал: самогасиви PVC • Боја: бела • Уградња на зид помоћу вијака • Димензије: 80 x 80 x 40 mm • Степен заштите: min. IP 54 	комад	40					

11.	<p>Samovulkanizirajuća izolaciona traka</p> <ul style="list-style-type: none"> • Širina: 19 mm • Dužina: 10 m • Izoluje elektro instalacije do napona od 20 kV • Sprečava curenje na cevima i crevima • Koristi se do temperature od +80°C i štiti od direktnog UV zračenja • Vodootporna • Dobra sposobnost izolacije 	комад	5					
12.	<p>Redna stezaljka za otežane uslove rada-SKARA klema 1,5 - 6 mm², 5-polna</p>	комад	15					
13.	<p>Klema dvopolna 2x0,8-4mm sa polugama</p> <ul style="list-style-type: none"> • Min. Temperatura okoline: -10°C • Maks. Temperatura okoline: 55°C • Stezaljka: dvostruka • Nazivna struja: 32 A • Radni napon: 400 V • Pun presek: do 2.5mm² • Fleksibilna žica: do 4mm² 	комад	50					
14.	<p>Klema tropolna 3x0,8-4mm sa polugama</p> <ul style="list-style-type: none"> • Neto dužina: 20,50 mm • Neto širina: 17 mm • Neto visina: 14.5 mm • Min. temperatura okoline: -35°C • Maks. temperatura okoline: 40°C • Stezaljka: trostruka • Tip: Priključne stezaljke 222 • Pun presek: do 2.5mm² • Fleksibilna žica: do 4mm² 	комад	50					

15.	<p>Konektor za spajanje punih, licnastih i finožičanih provodnika (brza spojnica – utična), 3 kontakta (3x0,5-6mm²). Klema poseduje merna mesta, sa gornje i donje strane za proveru prisutnosti napona. Nominalni poprečni presek provodnika: 6mm²</p> <ul style="list-style-type: none"> • Provodnik punog preseka: 0,5-6mm² • Licnasti provodnik: 0,5-6mm² • Finožičani provodnik: 0,5-6mm² <p>Karakteristike:</p> <ul style="list-style-type: none"> • Nominalni napon: 450 V • Probojni napon: 4 kV • Nominalna struja kontakta: 41 A • Konektor izrađen po standardu: EN 60664 • Tehnologija konekcije: Cage clamp – pomoću poluge 	30	комад					
16.	<p>Produžni kabl sa prenaponskom zaštitom</p> <ul style="list-style-type: none"> • 6 utičnica • Prenaponska zaštita • Sva utična mesta su pod uglom 45° • Materijal: aluminijum i plastika • Dužina kabla: ≥ 1,8m • Radni napon: 220 – 250 V • Opterećenje: min 3,5 kW • Jačina struje: min, 16A 	5	комад					
17.	<p>Kabl naponski produžni sa prekidačem i zaštitom</p> <ul style="list-style-type: none"> • Minimum 5 šuko utičnica • Minimum 2 x USB 2.0 • Dužina kabla: minimum 2m • Radni napon: 220 – 250 V • Jačina struje: min. 16A • Opterećenje: min. 3,5 kW 	5	комад					
18.	<p>Uljani sprej za zaštitu i odstranjivanje vlage. Sprej za uklanjanje prljavštine, za odstranjivanje zarđalih čestica, kao i oslobađanje zaglavljenih mehanizama. Bez silikona. Pakovanje 400 ml</p>	5	комад					
19.	<p>Kontakt sprej standardno pakovanje</p>	20	комад					
20.	<p>Silikon bezbojni standardno pakovanje</p>	25	комад					
21.	<p>Silikon bezbojni 300 °C standardno pakovanje</p>	30	комад					

22.	Alkohol 96 - 97%, pakovanje od 1 litra	литар	30				
23.	Alkohol 70%, pakovanje od 1 litra	литар	40				
24.	<p>Vodootporni marker</p> <ul style="list-style-type: none"> • Vodootporni marker za označavanje, oslikavanje i dekorisanje skoro svih materijala (staklo, plastika, drvo, metal i slično) • Trag je potpuno neoprovidan i brzo se suši • Za označavanje i providnih i tamnih materijala (površina) • Otporan na svetlost, prašinu i toplotu • Obli vrh debljine ispisa:2-4 mm • Alu metalno kućište • Crna, crvena, plava i zelena boja podnose temperature do 400° C, a ostale boje ostaju vidljive i do 1000°C • Prilikom prve upotrebe skine se zaštitna folija, protrese marker (poželjno i pre svake upotrebe) i 4-5 puta se pritisne na podlogu čime se vrh markera adekvatno natopi i spreman je za korišćenje. • Boja: crna 	КОМАД	10				
25.	<p>Vodootporni marker</p> <ul style="list-style-type: none"> • Vodootporni marker za označavanje, oslikavanje i dekorisanje skoro svih materijala (staklo, plastika, drvo, metal i slično) • Trag je potpuno neoprovidan i brzo se suši • Za označavanje i providnih i tamnih materijala (površina) • Otporan na svetlost, prašinu i toplotu • Obli vrh debljine ispisa:2-4 mm • Alu metalno kućište • Crna, crvena, plava i zelena boja podnose temperature do 400° C, a ostale boje ostaju vidljive i do 1000°C • Prilikom prve upotrebe skine se zaštitna folija, protrese marker (poželjno i pre svake upotrebe) i 4-5 puta se pritisne na podlogu čime se vrh markera adekvatno natopi i spreman je za korišćenje. • Boja: crvena 	КОМАД	5				

26.	<p>Vodootporni marker</p> <ul style="list-style-type: none"> • Vodootporni marker za označavanje, oslikavanje i dekorisanje skoro svih materijala (staklo, plastika, drvo, metal i slično) • Trag je potpuno neprovidan i brzo se suši • Za označavanje i providnih i tamnih materijala (površina) • Otporan na svetlost, prašinu i toplotu • Obli vrh debljine ispisa: 2-4 mm • Alu metalno kucište • Crna, crvena, plava i zelena boja podnose temperature do 400° C, a ostale boje ostaju vidljive i do 1000°C • Prilikom prve upotrebe skine se zaštitna folija, protrese marker (poželjno i pre svake upotrebe) i 4-5 puta se pritisne na podlogu čime se vrh markera adekvatno natopi i spreman je za korišćenje. • Boja: žuta 	комад	5					
27.	<p>Uljno i vodootporni marker</p> <ul style="list-style-type: none"> • Specijalan marker za obeležavanje na nautjenim, prašnjavim površinama kao i drugim površima koje jako teško prihvataju bilo kakvo markiranje • Trag je izuzetno jasan i čitljiv i u uslovima smanjenog osvetljenja • Otporan je na vodu, svetlost, vlagu, toplotu do 300°C • Debljina ispisa: 2-4 mm • Boja: bela 	комад	10					
28.	<p>Uljno i vodootporni marker</p> <ul style="list-style-type: none"> • Specijalan marker za obeležavanje na nautjenim, prašnjavim površinama kao i drugim površima koje jako teško prihvataju bilo kakvo markiranje • Trag je izuzetno jasan i čitljiv i u uslovima smanjenog osvetljenja • Otporan je na vodu, svetlost, vlagu, toplotu do 300°C • Debljina ispisa: 2-4 mm • Boja: crna 	комад	5					

29.	<p>Uljno i vodooporni marker</p> <ul style="list-style-type: none"> • Specijalan marker za obeležavanje na naujjenim, prašnjavim površinama kao i drugim površinama koje jako teško prihvataju bilo kakvo markiranje • Trag je izuzetno jasan i čitljiv i u uslovima smanjenog osvetljenja • Otporan je na vodu, svetlost, vlagu, toplotu do 300°C • Debljina ispisa: 2-4 mm • Boja: crvena 	komad	5						
30.	<p>Uljno i vodooporni marker</p> <ul style="list-style-type: none"> • Specijalan marker za obeležavanje na naujjenim, prašnjavim površinama kao i drugim površinama koje jako teško prihvataju bilo kakvo markiranje • Trag je izuzetno jasan i čitljiv i u uslovima smanjenog osvetljenja • Otporan je na vodu, svetlost, vlagu, toplotu do 300°C • Debljina ispisa: 2-4 mm • Boja: žuta 	komad	5						
31.	<p>Zaštitne rukavice za obavljanje preciznih radova, ultralake, izrađene od materijala koji omogućava dobro provetravanje i sprečava znojenje, obložene nitrilnom mikropenom, bez silikona.</p> <p>Karakteristike:</p> <ul style="list-style-type: none"> • AIRTech® tehnologija donosi prozračnost 36°, oblik priručnika vodeći u klasi, smanjuju vlaženje ruku i povećavaju udobnost, • DURATech® tehnologija čini ruku vice izuzetno izdržljive, podnose 18000 abrazivnih ciklusa po milimetru zahvaljujući upotrebi tehnologije podstavljanja pri izradi podstave, • ERGOTech® tehnologija oponaša „ruku u stanju mirovanja“ tako što smanjuje umor i povećava udobnost. • Zaštita od mehaničkih rizika po EN 388:4131 i standard EN 420. • Veličina: 8 	pap	5						

32.	<p>Zaštitne rukavice za obavljanje preciznih radova, ultralake, izrađene od materijala koji omogućava dobro proventranje i sprečava znojenje, obložene nitrilnom mikropenom, bez silikona.</p> <p>Karakteristike:</p> <ul style="list-style-type: none"> • AIRTech® tehnologija donosi prozračnost 36°, oblik prijanjanja vodeći u klasi, smanjuju vlaženje ruku i povećavaju udobnost, • DURATech® tehnologija čini ruka vice izuzetno izdržljive, podnose 18000 abrazivnih ciklusa po milimetru zahvaljujući upotrebi tehnologije podstavljanja pri izradi podstave, • ERGOTech® tehnologija oponaša „ruku u stanju mirovanja“ tako što smanjuje umor i povećava udobnost. • Zaštita od mehaničkih rizika po EN 388:4131 i standard EN 420. • Veličina: 9 	pap	10					
33.	<p>Zaštitne rukavice za obavljanje preciznih radova, ultralake, izrađene od materijala koji omogućava dobro proventranje i sprečava znojenje, obložene nitrilnom mikropenom, bez silikona.</p> <p>Karakteristike:</p> <ul style="list-style-type: none"> • AIRTech® tehnologija donosi prozračnost 36°, oblik prijanjanja vodeći u klasi, smanjuju vlaženje ruku i povećavaju udobnost, • DURATech® tehnologija čini ruka vice izuzetno izdržljive, podnose 18000 abrazivnih ciklusa po milimetru zahvaljujući upotrebi tehnologije podstavljanja pri izradi podstave, • ERGOTech® tehnologija oponaša „ruku u stanju mirovanja“ tako što smanjuje umor i povećava udobnost. • Zaštita od mehaničkih rizika po EN 388:4131 i standard EN 420. • Veličina: 10 	pap	25					

34.	<p>Zaštitne rukavice za obavljanje preciznih radova, ultralake, izrađene od materijala koji omogućava dobro provetranje i sprečava znojenje, obložene nitrilnom mikropenom, bez silikona.</p> <p>Karakteristike:</p> <ul style="list-style-type: none"> • AIRTech® tehnologija donosi prozračnost 36°, oblik priručnika vodeći u klasi, smanjuju vlažnije ruku i povećavaju udobnost, • DURATech® tehnologija čini ruku vice izuzetno izdržljive, podnose 18000 abrazivnih ciklusa po milimetru zahvaljujući upotrebi tehnologije podstavljanja pri izradi podstave, • ERGOTech® tehnologija oponaša „ruku u stanju mirovanja“ tako što smanjuje umor i povećava udobnost. • Zaštita od mehaničkih rizika po EN 388:4131 i standard EN 420. • Veličina: 11 	pap	10						
35.	<p>LED cev, 1200 mm, T8, G13, temperaturna boja svetla je od 4000 do 4500 K minimalnog osvetljenja 1750 lm ili većeg, dvostrano napajana, radni vek minimum 25.000 sati</p>	комад	100						
36.	<p>LED sijalica približno 13W, E27, 230V, toplo bela</p>	комад	60						
37.	<p>LED Reflektor, 230V, 10W, IP65, metalno kućište</p> <ul style="list-style-type: none"> • Snaga: 10W • Napajanje: 85 - 265 VAC • Boja svetla: 6000K i više • Stepen zaštite: IP65 standard • Jačina svetlosti: 800lm i više • Ugao svetlosnog zraka: 120° i više • Radna temperatura: -25°C ÷ +50°C • Radni vek: 30.000h i više 	комад	5						
38.	<p>Baterija za PLC Simatic S7-400, 3,6V; približno 2400mAh</p>	комад	5						
39.	<p>Baterija alkalna 1,5V AA, godina proizvodnje 2024/2025</p>	комад	120						
40.	<p>Baterija alkalna 1,5V AAA, godina proizvodnje 2024/2025</p>	комад	120						
41.	<p>Baterije alkalne 9V godina proizvodnje 2024/2025</p>	комад	40						

42.	Gas Weller patrona, 75 ml Butan gas dopuna za gasne lemilice Zapremina: 75 ml (42g)	комад	5					
РЕЗЕРВНИ ДЕЛОВИ И ОПЦИОНА ОПРЕМА ЗА ВЕЋ ПОСТОЈЕЋЕ УРЕЂАЈЕ								
43.	Rezervne kleme za elektroormane UT 2,5	комад	150					
44.	Rezervne kleme za elektroormane UT 4	комад	150					
45.	Rezervne kleme za elektroormane UT 6	комад	60					
46.	Rezervni nosac oznake za provodnike PATG 1/30, providan, dimenzije oznake: 4 x 30 mm, za precnik kabla 1,5-2,5 mm	комад	400					
47.	Rezervni nosac oznake za provodnike PATG 2/30, providan, dimenzije oznake: 4 x 30 mm, za precnik kabla 2-4 mm	комад	400					
48.	Rezervna završna kleva za UT od 2,5 – 10 mm za elektroormane	комад	20					
49.	Rezervni obeleživač klem lajsni KLM-A + ESL 44x7	комад	20					
50.	Rezervna završna kleva - krajnji stezač CLIPFIX 35	комад	25					
51.	Kontaktor • Nazivna struja: 18A • Broja polova: 3p • Napon špulne: 380VAC • Pomoćni kontakti: 1NO+1NC LC1D18Q7; 18A/3p; 380VAC; 1NO+1NC; Schneider	комад	10					
52.	Kontaktor • Nazivna struja: 12A • Broj polova: 3p • Napon špulne: 230VAC • Pomoćni kontakti: 1NO+1NC LC1D12P7; 12A/3p; 230VAC; 1NO+1NC; Schneider	комад	5					
53.	Kontaktor • Nazivna struja: 18A • Broj polova: 3p • Napon špulne: 230VAC • Pomoćni kontakti: 1NO+1NC LC1D18P7; 18A/3p; 230VAC; 1NO+1NC; Schneider	комад	5					

54.	<p>Pomoćni kontakti za kontaktore</p> <ul style="list-style-type: none"> • Pomoćni kontakti: 2NO-2NC • Broj kontakta: 2 • Kontaktni napon: 690 V • Minimalna radna temperatura: -5° • Maksimalna radna temperatura: +60° • Serija: LADN <p>Pomoćni kontakti za LC1D LADN22 2NO-2NC Schneider</p>	комад	20					
55.	<p>Elektromagnet – špulna</p> <ul style="list-style-type: none"> • 13960 navoja • 1450 Ω • 220 V • 0,18 mm debljina žice • Početni i krajni izvod sa jedne strane • Visina: 56,5 mm • Unutrašnji prečnik: 35 mm • Spoljašnji prečnik: 62,5 mm • Tehnički crtež: Prilog 1. <p>Proizvođač „Minor“ ili odgovarajući</p>	комад	6					
56.	<p>Mikroprekidač u livenom kućištu</p> <ul style="list-style-type: none"> • Nazivna struja: 10A • Radni napon: 250V • Broj kontakata: 1NO+1NC • Ukupna visina sa rolerom: 76mm • Tehnički crtež: Prilog 2. <p>Tip mikroprekidača TKLV-10 „SIGMA“, Subotica</p>	комад	7					

57.	<p>Indikator protoka rashladne vode</p> <ul style="list-style-type: none"> • Promenljivi procesni priključak pomoću adaptera • Čvrsto kućište od nerđajućeg čelika • Led sijalice za stepenasti prikaz protoka • Broj ulaza i izlaza: 1 digitalni izlaz • Procesni priključak: spoj navojem M18 x 1,5 Unutrašnji navoj • Mediji: tečnosti, plinovi • Srednja temperatura: -25 ...80 • Snaga pritiska (bar): 30 <p>Električni podaci</p> <ul style="list-style-type: none"> • Radni napon (V): 19 ... 36 DC • Potrošnja struje (mA): < 60 • Klasa zaštite: III • Zaštita od obrnutog polariteta: da • Vreme odgode uključanja (s): 10 <p>Mere</p> <ul style="list-style-type: none"> • Dužina sonde L (mm): 45 • Tečnosti • Područje regulacije (cm/s): 3 ... 300 • Najveća osetljivost (cm/s): 3 ... 100 <p>Gasovi</p> <ul style="list-style-type: none"> • Područje regulacije (cm/s): 200 ...3000 • Najveća osetljivost (cm/s): 200...800 <p>Tačnost / odstupanja</p> <ul style="list-style-type: none"> • Ponovljivost (cm/s): 1 ... 5 • Napomena o ponovljivosti: za vodu 5...100 cm/s; 25 °C fabričke postavke • Temperaturni drift (cm/s x 1/K): 0,1; (za vodu...100 cm/s; 10...70 °C) • Temperaturni gradijent (K/min): 300 • Tačnost sklopne tačke (cm/s): $\pm 2 \dots \pm 10$; (za vodu 5... 100 cm/s; 25 °C fabričke postavke) • Histereza (cm/s): 2...5; (za vodu 5... 100 cm/s; 25 °C fabričke postavke) 	КОМАД	3					
-----	---	-------	---	--	--	--	--	--

	<p>Vremena reakcije</p> <ul style="list-style-type: none"> • Vreme reagovanja (s): 1... 10 • Tečnosti: 1... 10 • Gasovi: 1... 10 <p>Radni uslovi</p> <ul style="list-style-type: none"> • Temperatura okolinr(°C): -25... 80 • Temperatura skladištenja (°C): -25... 80 • Zaštita: IP 67 <p>Testovi / odobrenja</p> <ul style="list-style-type: none"> • EMC: EN 61000-4-2 ESD 4kV CD / 8kV AD EN 61000-4-3 HF vazdušno 10 V/m EN 61000-4-4 Burst 2 kV EN 61000-4-6 visokofrekventna provodljivost 10V • Otpornost na udarce: DIN IEC 68-2-27 50g (11 ms) • Otpornost na vibracije: DIN EN 60068-2-6 20g (55...2000 Hz) <p>Mehanički podaci</p> <ul style="list-style-type: none"> • Težina (g): 246 • Kućište: Cilindrično • Dimenzije (mm): ϕ 50 / L = 113 • Materijali: nerđajući čelik (1,4404/316L); nerđajući čelik (1,4310/301); Računar: PBT- GF20; EPDM/X • Materijali u kontaktu sa medijima: nerđajući čelik (1,4404/316L); O-prsten: FKM 80 Shore A • Procesni priključak: spoj navojem M18 x 1,5 Unutrašnji navoj • Prečnik sonde (mm): 8,2 • Dužina instalacije EL (mm): 45 <p>Prikaz</p> <ul style="list-style-type: none"> • Funkcija: 10 x LED, trobojno <p>SI 5000 IFM Electronic gmbh</p>							
--	--	--	--	--	--	--	--	--

Табела 2.

I.	УКУПНА ВРЕДНОСТ ПОНУДЕ БЕЗ ПДВ-а (збир колоне број 7. Табеле 1.)	
II.	УКУПАН ИЗНОС ПДВ-а	
III.	УКУПНА ВРЕДНОСТ ПОНУДЕ СА ПДВ-ом (I. + II.)	

Одговорно лице Понуђача за извршење Уговора: _____ (попуњава Понуђач).

Упутство за попуњавање Обрасца структуре цене

Понуђач треба да попуни образац структуре цене на следећи начин:

Табела 1:

- У колону 5. уписати колико износи јединична цена без ПДВ-а за понуђено добро,
- У колону 6. уписати колико износи јединична цена са ПДВ-ом за понуђено добро,
- У колону 7. уписати колико износи укупна цена без ПДВ-а и то тако што ће помножити јединичну цену без ПДВ-а (наведену у колони 5.) са траженом количином (која је наведена у колони 4.),
- У колону 8. уписати колико износи укупна цена са ПДВ-ом и то тако што ће помножити јединичну цену са ПДВ-ом (наведену у колони 6.) са траженом количином (која је наведена у колони 4.),
- У колону 9. уписати назив Произвођача и ознаку добра.

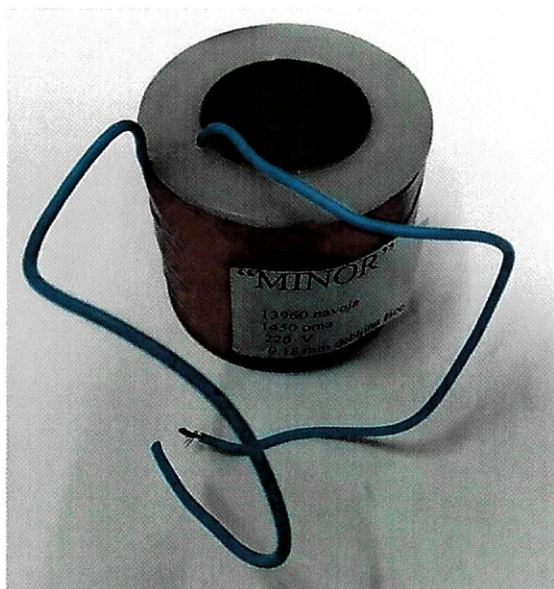
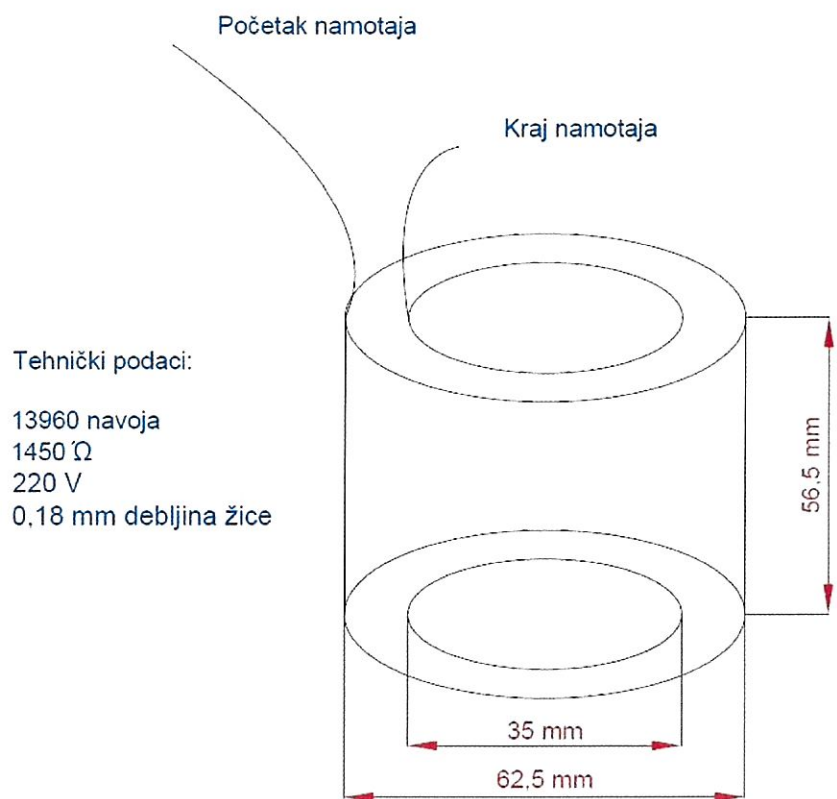
Табела 2:

- У ред I. уписује се укупна вредност понуде без ПДВ-а (збир колоне број 7. из Табеле 1.),
- У ред II. уписује се укупан износ ПДВ-а,
- У ред III. уписује се укупна вредност понуде са ПДВ-ом (I. + II.),
- На место предвиђено за попуњавање одговорног лица Понуђача за извршење Уговора, Понуђач уписује име и презиме лица које ће у случају закључења Уговора, бити одговорно од стране Продавца за извршење Уговора.

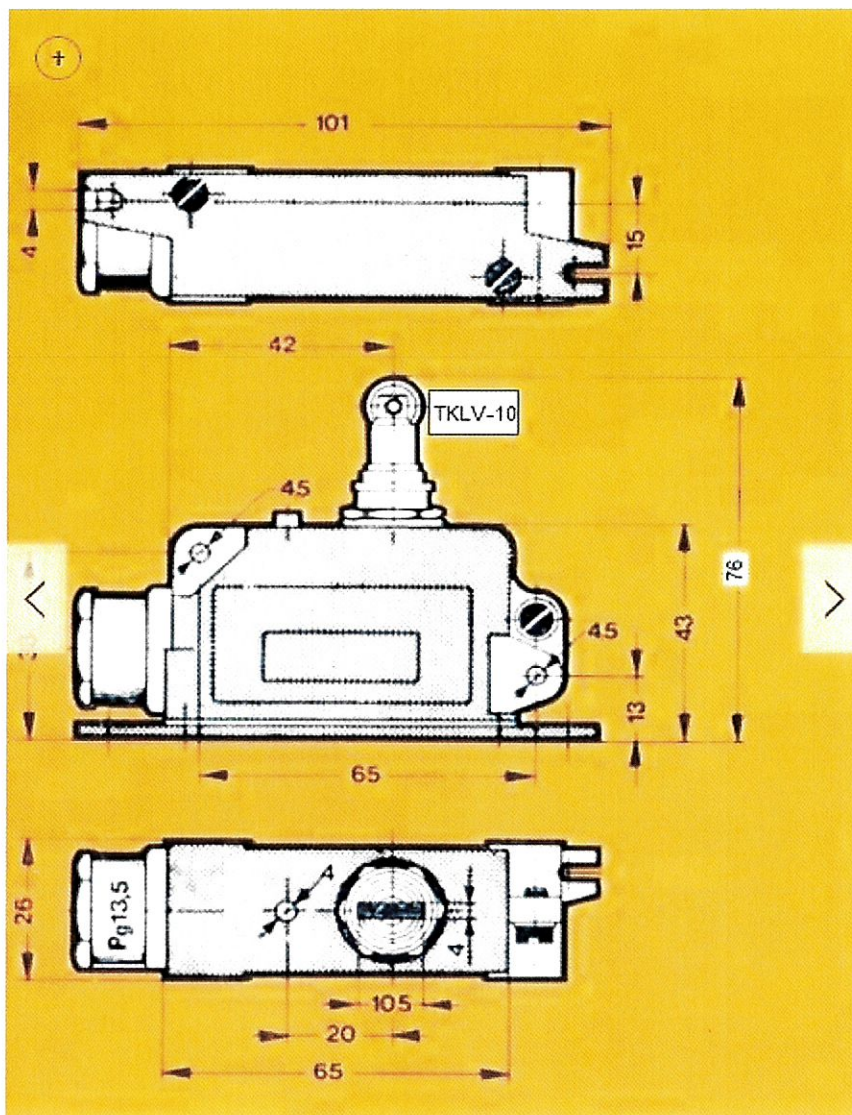
НАПОМЕНА:

- Уколико Понуђач није обвезник ПДВ-а, не може у Обрасцу структуре цене исказивати ПДВ.

ПРИЛОГ 1.
(Позиција број 55. из Табеле 1. у Обрасцу структуре цене)



ПРИЛОГ 2.
(Позиција број 56. из Табеле 1. у Обрасцу структуре цене)



TKLV-10



ОБРАЗАЦ ТРОШКОВА ПРИПРЕМЕ ПОНУДЕ
за јавну набавку добара "Електро опрема и потрошни електро материјал"
Фаза 2 - "Електро опрема и потрошни електро материјал за потребе "Лимских ХЕ"
број: ЈН/2100/0044/2025-Ф2

Сагласно члану 138. став 2. Закона, Понуђач _____
(назив привредног субјекта), доставља укупан износ и структуру трошкова припремања понуде.

Редни број	НАЗИВ ТРОШКА	ИЗНОС ТРОШКА
1.		
2.		
3.		
4.		
5.		
УКУПНО без ПДВ-а		
УКУПНО са ПДВ-ом		

Трошкове припреме и подношења понуде сноси искључиво Понуђач и не може тражити од Наручиоца накнаду трошкова.

Ако је поступак јавне набавке обустављен из разлога који су на страни Наручиоца, Наручилац је дужан да Понуђачу надокнади трошкове израде узорка или модела, ако су израђени у складу са техничким спецификацијама Наручиоца и трошкове прибављања средстава финансијског обезбеђења, под условом да је Понуђач тражио накнаду тих трошкова у својој понуди.

НАПОМЕНА:

- Достављање овог Обрасца није обавезно.

На основу одредби Закона о меници ("Службени лист ФНРЈ" број: 104/1946, 18/1958 - други Закон, "Службени лист СФРЈ" број: 16/1965, 54/1970, 57/1989 и "Службени лист СРЈ" број: 46/1996):

ДУЖНИК: _____
(назив и седиште Понуђача)

МАТИЧНИ БРОЈ ДУЖНИКА (Понуђача): _____

ТЕКУЋИ РАЧУН ДУЖНИКА (Понуђача): _____

ПИБ ДУЖНИКА (Понуђача): _____

ИЗДАЈЕ

МЕНИЧНО ПИСМО - ОВЛАШЋЕЊЕ ЗА КОРИСНИКА БЛАНКО СОПСТВЕНЕ МЕНИЦЕ ЗА ОЗБИЉНОСТ ПОНУДЕ

за ЈАВНУ НАБАВКУ број: ЈН/2100/0044/2025-Ф2
"Електро опрема и потрошни електро материјал"
Фаза 2 - "Електро опрема и потрошни електро материјал за потребе "Лимских ХЕ"

КОРИСНИК - ПОВЕРИЛАЦ: Акционарско друштво "Електроприведа Србије" Београд, Балканска број 13., 11000 Београд, Огранак "Дринско - Лимске ХЕ" Бајина Башта - "Лимске ХЕ" Нова Варош, Трг војводе Бојовића број 4., 31320 Нова Варош, Матични број: 20053658, ПИБ 103920327, број текућег рачуна: 160-797-13 "Banca Intesa".

Предајемо Вам 1 (једну) потписану и оверену, бланко сопствену меницу која је неопозива, без права протеста и наплатива на први позив, серијски број: _____ (уписати серијски број менице), као средство обезбеђења за озбиљност понуде за јавну набавку број: ЈН/2100/0044/2025-Ф2 (ЈАНА 120/2025), набавка добара "Електро опрема и потрошни електро материјал", Фаза 2 - "Електро опрема и потрошни електро материјал за потребе "Лимских ХЕ".

Овлашћујемо Повериоца, да предату меницу може попунити у износу од 3% од вредности понуде (без ПДВ-а), са роком важења минимално 30 (тридесет) календарских дана дужим од рока важења понуде, с тим да евентуални продужетак рока важења понуде има за последицу и продужење рока важења менице и меничног овлашћења за исти број дана.

Истовремено овлашћујемо Повериоца да безусловно и неопозиво, без протеста и трошкова, вансудски иницира наплату - издавањем налога за наплату на терет текућег рачуна Дужника број: _____ код _____ банке, као и са свих рачуна Дужника

(унети одговарајуће податке дужника - издаваоца менице - назив, место и адресу) код банке, а у корист текућег рачуна Повериоца број: 160-797-13 "Banca Intesa".

Овлашћујемо банке код којих имамо рачуне за наплату да плаћање изврше на терет свих наших рачуна, као и да поднети налог за наплату заведу у редослед чекања у случају да на рачунима уопште нема или нема довољно средстава или због поштовања приоритета у наплати са рачуна.

Дужник се одриче права на повлачење овог овлашћења, на стављање приговора на задужење и на сторнирање задужења по овом основу за наплату.

Меница је важећа и у случају промена лица овлашћених за заступање правног лица, промена лица овлашћених за располагање средствима са рачуна Дужника, промена печата, статусних промена код Дужника, оснивања нових правних субјеката од стране Дужника и других промена од значаја за правни промет.

Поверилац има право да изврши наплату бланко сопствене менице за озбиљност понуде без било какве претходне сагласности Дужника, односно да поднесе на наплату ово средство обезбеђења, у случају да Дужник:

- Одустане од своје понуде у року важења понуде;
- Не достави доказе о испуњености критеријума за квалитативни избор привредног субјекта у складу са чланом 119. Закона о јавним набавкама и
- Неосновано одбије да закључи Уговор о јавној набавци.

Меница је потписана од стране овлашћеног лица за заступање Дужника _____
_____ (унети име и презиме овлашћеног лица).

Ово менично писмо - овлашћење сачињено је у 2 (два) истоветна примерка, од којих је 1 (један) примерак за Повериоца, а 1 (један) задржава Дужник.

Место и датум издавања овлашћења

Понуђач

М.П.

_____ (име и презиме овлашћеног лица)

_____ (потпис овлашћеног лица)

Прилози:

- 1 (једна) потписана и оверена бланко сопствена меница као гаранција за озбиљност понуде;
- Овлашћење којим законски заступник овлашћује лице за потписивање менице и меничног овлашћења за конкретан посао, у случају да меницу и менично овлашћење не потписује законски заступник Понуђача;
- Фотокопија важећег Картона депонованих потписа који је издат од стране пословне банке коју Понуђач наводи у меничном овлашћењу и
- Доказ о регистрацији менице у Регистру меница Народне банке Србије (фотокопија Захтева за регистрацију менице од стране пословне банке која је извршила регистрацију менице или извод са интернет странице Регистра меница и овлашћења НБС).

НАПОМЕНА:

- Менично писмо - овлашћење за озбиљност понуде, у складу са садржином овог Прилога, доставља се као посебан део понуде.

На основу одредби Закона о меници ("Службени лист ФНРЈ" број: 104/1946, 18/1958 - други Закон, "Службени лист СФРЈ" број: 16/1965, 54/1970, 57/1989 и "Службени лист СРЈ" број: 46/1996):

ДУЖНИК: _____
(назив и седиште Продавца)

МАТИЧНИ БРОЈ ДУЖНИКА (Продавца): _____

ТЕКУЋИ РАЧУН ДУЖНИКА (Продавца): _____

ПИБ ДУЖНИКА (Продавца): _____

ИЗДАЈЕ

МЕНИЧНО ПИСМО - ОВЛАШЋЕЊЕ ЗА КОРИСНИКА БЛАНКО СОПСТВЕНЕ МЕНИЦЕ ЗА ОТКЛАЊАЊЕ НЕДОСТАКА У ГАРАНТНОМ РОКУ

за ЈАВНУ НАБАВКУ број: ЈН/2100/0044/2025-Ф2
"Електро опрема и потрошни електро материјал"
Фаза 2 - "Електро опрема и потрошни електро материјал за потребе "Лимских ХЕ"

КОРИСНИК - ПОВЕРИЛАЦ: Акционарско друштво "Електроприведа Србије" Београд, Балканска број 13., 11000 Београд, Огранак "Дринско - Лимске ХЕ" Бајина Башта - "Лимске ХЕ" Нова Варош, Трг војводе Бојовића број 4., 31320 Нова Варош, Матични број: 20053658, ПИБ 103920327, број текућег рачуна: 160-797-13 "Banca Intesa".

Предајемо Вам 1 (једну) потписану и оверену, бланко сопствену меницу која је неопозива, без права протеста и наплатива на први позив, серијски број: _____ (уписати серијски број менице), као средство обезбеђења за отклањање недостатака у гарантном року за јавну набавку број: ЈН/2100/0044/2025-Ф2 (ЈАНА 120/2025), набавка добара "Електро опрема и потрошни електро материјал", Фаза 2 - "Електро опрема и потрошни електро материјал за потребе "Лимских ХЕ".

Овлашћујемо Повериоца, да предату меницу може попунити до максималног износа од _____ динара, (словима _____), односно 5% од вредности Уговора (без ПДВ-а), по Уговору за јавну набавку број: ЈН/2100/0044/2025-Ф2 - "Електро опрема и потрошни електро материјал", Фаза 2 - "Електро опрема и потрошни електро материјал за потребе "Лимских ХЕ", број: _____ од _____ године (заведен код Корисника - Повериоца) и број: _____ од _____ године (заведен код Дужника), са роком важења минимално 30 (тридесет) календарских дана дужим од гарантног рока, с тим да евентуални продужетак гарантног рока има за последицу и продужење рока важења менице и меничног овлашћења најмање за исти број дана за који се продужава гарантни рок.

Истовремено овлашћујемо Повериоца да безусловно и неопозиво, без протеста и трошкова, вансудски иницира наплату - издавањем налога за наплату на терет текућег рачуна Дужника број: _____ код _____ банке, као и са свих рачуна Дужника

(унети одговарајуће податке дужника - издаваоца менице - назив, место и адресу) код банке, а у корист текућег рачуна Повериоца број: 160-797-13 "Banca Intesa".

Овлашћујемо банке код којих имамо рачуне за наплату да плаћање изврше на терет свих наших рачуна, као и да поднети налог за наплату заведу у редослед чекања у случају да на рачунима уопште нема или нема довољно средстава или због поштовања приоритета у наплати са рачуна.

Дужник се одриче права на повлачење овог овлашћења, на стављање приговора на задужење и на сторнирање задужења по овом основу за наплату.

Меница је важећа и у случају промена лица овлашћених за заступање правног лица, промена лица овлашћених за располагање средствима са рачуна Дужника, промена печата, статусних промена код Дужника, оснивања нових правних субјеката од стране Дужника и других промена од значаја за правни промет.

Поверилац односно Наручилац има право да изврши наплату бланко сопствене менице за отклањање недостатака у гарантном року без било какве претходне сагласности Дужника односно Продавца, односно да поднесе на наплату ово средство обезбеђења, у случају да Продавац не испуни своје уговорне обавезе у погледу отклањања недостатака у гарантном року.

Меница је потписана од стране овлашћеног лица за заступање Дужника _____
(унети име и презиме овлашћеног лица).

Ово менично писмо - овлашћење сачињено је у 2 (два) истоветна примерка, од којих је 1 (један) примерак за Повериоца, а 1 (један) задржава Дужник.

Место и датум издавања овлашћења

Продавац

М.П.

(име и презиме овлашћеног лица)

(потпис овлашћеног лица)

Прилози:

- 1 (једна) потписана и оверена бланко сопствена меница као гаранција за отклањање недостатака у гарантном року;
- Овлашћење којим законски заступник овлашћује лице за потписивање менице и меничног овлашћења за конкретан посао, у случају да меницу и менично овлашћење не потписује законски заступник Продавца;
- Фотокопија важећег Картона депонованих потписа који је издат од стране пословне банке коју Продавац наводи у меничном овлашћењу и
- Доказ о регистрацији менице у Регистру меница Народне банке Србије (фотокопија Захтева за регистрацију менице од стране пословне банке која је извршила регистрацију менице или извод са интернет странице Регистра меница и овлашћења НБС).

НАПОМЕНА:

- Менично писмо - овлашћење за отклањање недостатака у гарантном року, у складу са садржином овог Прилога, доставља изабрани Понуђач - Продавац, у року од максимално 5 (пет) дана од дана потписивања Записника о квантитативном и квалитативном пријему добара - без примедби, уз обавезну сагласност Наручиоца на текст средства обезбеђења.

МОДЕЛ УГОВОРА

за ЈАВНУ НАБАВКУ број: ЈН/2100/0044/2025-Ф2

"Електро опрема и потрошни електро материјал" Фаза 2 - "Електро опрема и потрошни електро материјал за потребе "Лимских ХЕ"

У складу са датим Моделом Уговора и елементима најповољније понуде биће закључен Уговор о јавној набавци.

УГОВОРНЕ СТРАНЕ:

1. Наручилац: АКЦИОНАРСКО ДРУШТВО "ЕЛЕКТРОПРИВРЕДА СРБИЈЕ" БЕОГРАД
Балканска број 13., 11000 Београд,
ОГРАНАК "ДРИНСКО - ЛИМСКЕ ХЕ" Бајина Башта,
Трг Душана Јерковића број 1., 31250 Бајина Башта,
које заступа Финансијски директор Огранка "Дринско - Лимске ХЕ"
Бајина Башта, на основу Пуномоћја генералног директора ЕПС АД.
Матични број: 20053658
ПИБ: 103920327
Текући рачун број: 160-797-13 "Banca Intesa",
у даљем тексту Наручилац / Купац.

и

2. Продавац: _____,
које заступа _____.
Матични број: _____
ПИБ: _____
Текући рачун број: _____,
у даљем тексту Продавац.

Чланови групе Понуђача / Подизвођачи: (овај став се уноси у Модел само ако постоје)

1. _____,
које заступа _____.
Матични број: _____
ПИБ: _____
Текући рачун број: _____,
у даљем тексту члан групе Понуђача / Подизвођач.

2. _____,
које заступа _____.
Матични број: _____
ПИБ: _____
Текући рачун број: _____,
у даљем тексту члан групе Понуђача / Подизвођач.

У даљем тексту заједно: Уговорне стране.

УВОДНЕ ОДРЕДБЕ

Уговорне стране констатују:

- Да је Наручилац у складу са Конкурсном документацијом, а сагласно члану 52. Закона о јавним набавкама ("Сл. гласник РС" број: 91/2019 и 92/2023) (даље: Закон), спровео јавну набавку у отвореном поступку број: **ЈН/2100/0044/2025-Ф2**, ЈАНА број: **120/2025**, ради набавке добара и то: **"Електро опрема и потрошни електро материјал", Фаза 2 - "Електро опрема и потрошни електро материјал за потребе "Лимских ХЕ"**.
- Да је Јавни позив у вези предметне јавне набавке објављен на Порталу јавних набавки дана _____ 2025. године и објављен на интернет страници Наручиоца.
- Да је понуда Продавца у отвореном поступку за **ЈН/2100/0044/2025-Ф2**, број: _____ која је електронским средствима путем Портала јавних набавки поднета дана _____ 2025. године, прихватљива.
- Да је Продавац доставио посебан део понуде који не може да се достави електронским средствима путем Портала јавних набавки - Меницу са захтеваном документацијом, дана _____ 2025. године, која је код Наручиоца заведена под бројем: _____.
- Да му је Наручилац доделио Уговор својом Одлуком број: _____ од _____ 2025. године.

ПРЕДМЕТ УГОВОРА

Члан 1.

Предмет овог Уговора о продаји добара (даље: Уговор) су добра и то: **"Електро опрема и потрошни електро материјал", Фаза 2 - "Електро опрема и потрошни електро материјал за потребе "Лимских ХЕ"**, јавна набавка у отвореном поступку број: **ЈН/2100/0044/2025-Ф2** и обухвата набавку потрошног материјала и резервних делова за одржавање агрегата, енергетске и текуће опреме и алата, а све у циљу брзог и квалитетног решавања и спречавања кварова.

Продавац се обавезује да за потребе Наручиоца испоручи уговорена добра из става 1. овог члана у уговореном року, у свему према понуди Продавца број: _____ од _____ 2025. године, Обрасцу структуре цене, Конкурсној документацији за предметну јавну набавку и Техничкој спецификацији, који као прилози чине саставни део овог Уговора.

Продавац у потпуности одговара за извршење свих обавеза из овог Уговора, без обзира на учешће Подизвођача.

Продавац ће Подизвођачу поверити извршење дела Уговора и то: _____ (по предмету или количини, вредности или проценту).

Група Понуђача у заједничкој понуди, одговорна је неограничено и солидарно за извршење обавеза по основу овог Уговора.

УГОВОРЕНА ВРЕДНОСТ

Члан 2.

Укупна вредност добара из члана 1. овог Уговора износи:

_____ динара без ПДВ-а

Словима: _____.

Уговорена вредност из става 1. овог члана увећава се за порез на додату вредност, у складу са прописима Републике Србије.

У цену су урачунати сви трошкови који се односе на предмет јавне набавке и који су одређени Конкурсном документацијом.

Цена добара из става 1. овог члана утврђена је на паритету испоручено у складиште ЕПС АД Београд, Огранак "Дринско - Лимске ХЕ" Бајина Башта - **Организациона целина "Лимске ХЕ" Нова Варош - Магацин "Лимских ХЕ" у Бистрици** и обухвата трошкове које Продавац има у вези испоруке и истовара на начин како је регулисано овим Уговором.

Цена је фиксна за цео уговорени период и не подлеже никаквој промени као ни јединичне цене на основу којих је утврђена уговорена вредност.

НАЧИН ФАКТУРИСАЊА

Члан 3.

Продавац, за добра која он испоручује, обавезује се да, по извршеној испоруци добара из члана 1. овог Уговора, испостави исправан рачун директно Наручиоцу, ЕПС АД Београд, Огранак "Дринско - Лимске ХЕ" Бајина Башта - Организациона целина "Лимске ХЕ" Нова Варош којој је испорука уговорених добара извршена, у року од 3 (три) дана од дана извршене испоруке добара и потписивања Записника о квантитативном и квалитативном пријему добара - без примедби од стране овлашћених лица Наручиоца и Продавца за праћење извршења Уговора.

Рачун мора бити издат у складу са Законом о порезу на додату вредност. Рачун који није испостављен у складу са Законом о порезу на додату вредност неће бити оверен од стране Наручиоца и биће враћен Продавцу на исправку.

Рачун мора гласити на:

Акционарско друштво "Електропривреда Србије" Београд, Балканска број 13., 11000 Београд
Матични број: 20053658
ПИБ: 103920327
ЈБКЈС: 83175
Огранак "Дринско - Лимске хидроелектране" Бајина Башта
Организациона целина "Лимске ХЕ" Нова Варош
Трг војводе Бојовића број 4.
31320 Нова Варош
Пословни рачун: 160-797-13 "Banca Intesa".

У складу са Законом о електронском фактурисању ("Сл. гласник РС" број: 44/2021, 129/2021, 138/2022, 92/2023 и 94/2024), електронске фактуре се достављају са обавезним прилогом кроз систем електронских фактура на е-mail адресу: efaktura.dlhe@eps.rs за пријем нотификације о спрелом фактури.

Записник о квантитативном и квалитативном пријему добара као прилог е-фактури, потписан од стране овлашћених лица Наручиоца и Продавца за праћење извршења Уговора без њихових примедби, је услов плативости рачуна. У случају испостављања рачуна који нема овакав Записник, рачун нема услов за плаћање.

У испостављеном рачуну и отпремници, Продавац је дужан да се придржава тачно дефинисаних назива добара из Конкурсне документације и прихваћене понуде (из Обрасца структуре цене). Рачун и отпремница који нису испостављени на захтеван начин ће се сматрати неисправним. Уколико, због коришћења различитих шифарника и софтверских решења није могуће испоставити рачун и отпремницу на наведени начин, Продавац је обавезан да уз рачун и отпремницу достави прилог са упоредним прегледом назива из рачуна и отпремнице са захтеваним називима из Конкурсне документације и прихваћене понуде.

Продавац се обавезује да се приликом испостављања рачуна обавезно позове на број и предмет јавне набавке и заводни број Уговора (заводни број код Наручиоца).

НАЧИН ПЛАЋАЊА

Члан 4.

Плаћање добара која су предмет ове јавне набавке, Наручилац ће извршити динарском дознаком након испоруке добара, на следећи начин:

100% укупно уговорене вредности добара која су предмет ове јавне набавке, Наручилац ће платити на текући рачун Продавца, након прихватања е-фактуре за испоручена добра кроз СЕФ, у законском року од 45 (четрдесетпет) календарских дана од датума уноса (прихваћене) е-фактуре у СЕФ. Е-фактура мора бити сачињена на основу Записника о квантитативном и квалитативном пријему добара - без примедби, који потписују овлашћена лица за праћење извршења Уговора од стране Наручиоца и Продавца, а обавеза Продавца је да исти унесе као прилог е-фактури у СЕФ. Рачун (е-фактура) неће бити прихваћен од стране Наручиоца уколико обострано потписан Записник о квантитативном и квалитативном пријему добара није унет у СЕФ.

Рачун који није сачињен у складу са наведеним у члану 3. овог Уговора, биће враћен Продавцу, а плаћање одложено на његову штету све док се не достави исправан рачун.

Рок плаћања почиње да тече од дана пријема исправног рачуна са захтеваном пратећом документацијом.

Обавезе које доспевају након истека актуелног Трогодишњег Програма пословања, биће реализоване највише до износа средстава, која ће за ту намену бити одобрена у новом програму пословања ЕПС АД за године у којима ће се плаћати уговорене обавезе.

Подизвођач захтева непосредно плаћање доспелих потраживања.

Подизвођач не захтева непосредно плаћање доспелих потраживања.

Продавац се обавезује да ће на захтев Наручиоца, у траженом року достави доказ и Изјаву Подизвођача да је извршио плаћање његових потраживања.

РОК ИСПОРУКЕ

Члан 5.

Продавац је обавезан да испоруку предметних добара изврши у року од ____ календарских дана од дана пријема Захтева за испоруку од стране Наручиоца.

Наручилац ће Захтев за испоруку доставити Продавцу, најкасније у року од **20 (двадесет) календарских дана** од дана ступања Уговора на снагу, у писаном облику путем е-mailа на адресу: _____.

Ако Продавац не испуни обавезу у року, Наручилац ће му оставити примерен накнадни рок за испуњење, у ком случају ће Продавац платити уговорну казну у висини одређеној овим Уговором.

УГОВОРНА КАЗНА

Члан 6.

Уговорна казна се обрачунава за сваки дан задоцњења у висини од 0,2% од вредности Уговора, а највише 10% укупне вредности Уговора, без пореза на додату вредност.

Плаћање пенала у складу са претходним ставом доспева у року од 10 (десет) дана од дана издавања рачуна од стране Наручиоца.

Уколико Наручилац услед кашњења из става 1. овог члана, претрпи штету која је већа од износа тих пенала, има право на накнаду разлике између претрпљене штете у целости и исплаћених пенала.

Продавац се ослобађа уговорне казне кад је до неуредног испуњења дошло због узрока за који он није одговоран.

СРЕДСТВО ОБЕЗБЕЂЕЊА

Члан 7.

Меница као средство обезбеђења за отклањање недостатака у гарантном року

Продавац је обавезан да Наручиоцу, у року од максимално 5 (пет) дана од дана потписивања Записника о квантитативном и квалитативном пријему добара - без примедби, уз обавезну сагласност Наручиоца на текст средства обезбеђења, достави:

1. Бланко сопствену меницу за отклањање недостатака у гарантном року која је:
 - Потписана и оверена од стране законског заступника или лица по овлашћењу законског заступника, на начин који прописује Закон о меници и
 - Евидентирана у Регистру меница и овлашћења кога води Народна банка Србије у складу са Одлуком о ближним условима, садржини и начину вођења регистра меница и овлашћења.
2. Менично писмо - овлашћење којим Продавац овлашћује Наручиоца да може наплатити меницу, на износ од 5% вредности Уговора (без ПДВ-а), са роком важења минимално 30 (тридесет) календарских дана дужим од гарантног рока, с тим да евентуални продужетак гарантног рока има за последицу и продужење рока важења менице и меничног овлашћења, које мора бити издато на основу Закона о меници;
3. Овлашћење којим законски заступник овлашћује лице за потписивање менице и меничног овлашћења за конкретан посао, у случају да меницу и менично овлашћење не потписује законски заступник Продавца;
4. Фотокопију важећег Картона депонованих потписа који је издат од стране пословне банке коју Продавац наводи у меничном овлашћењу и
5. Доказ о регистрацији менице у Регистру меница Народне банке Србије (фотокопија Захтева за регистрацију менице од стране пословне банке која је извршила регистрацију менице или извод са интернет странице Регистра меница и овлашћења НБС).

Меница може бити наплаћена у случају да Продавац не испуни своје уговорне обавезе у погледу отклањања недостатака у гарантном року.

У случају реализације права из менице од стране Наручиоца, пре истека рока њеног важења, Продавац је у обавези да у року од 5 (пет) дана достави Наручиоцу ново средство обезбеђења за отклањање недостатака у гарантном року.

МЕСТО ИСПОРУКЕ

Члан 8.

Испоруку предметних добара Продавац ће извршити на адресу Наручиоца: ЕПС АД Београд, Огранак "Дринско - Лимске ХЕ" Бајина Башта - **Организациона целина "Лимске ХЕ" Нова Варош - Магацин "Лимских ХЕ" у Бистрици.**

Продавац мора комплетан обим предметних добара испоручити одједном, тј. није дозвољена сукцесивна испорука.

Продавац је дужан да сва добра транспортује и истовари на дефинисано место испоруке о свом трошку.

Евентуално настала штета приликом транспорта и истовара предметних добара на место испоруке пада на терет Продавца.

БЕЗБЕДНОСТ И ЗДРАВЉЕ НА РАДУ

Члан 9.

Продавац је дужан да све послове, у циљу реализације овог Уговора, обавља поштујући прописе ратификоване међународне конвенције о безбедности и здрављу на раду у Републици Србији.

Продавац је дужан да поштује и акте које доноси Наручилац, односно акте које стране из Уговора закључе из области безбедности и здравља на раду.

Продавац је одговоран за предузимање свих мера безбедности и здравља на раду које је неопходно спровести, полазећи од специфичности предмета Уговора, технологије рада и стеченог искуства, како би се заштитили запослени код Продавца, трећа лица и имовина.

У случају било каквог кршења обавезе наведене у ставу 1. и 2. овог члана, Наручилац може раскинути Уговор.

Члан 10.

Продавац је дужан да Наручиоцу и / или његовим запосленима накнади штету која је настала због непридржавања прописаних мера безбедности и здравља на раду од стране Продавца, односно његових запослених, као и других лица које је ангажовао, ради испуњења Уговора.

Под штетом, у смислу става 1. овог члана, подразумева се нематеријална штета настала услед смрти или телесне повреде, штета настала на имовини Наручиоца, као и сви други трошкови и накнаде које је имао Наручилац ради отклањања последица штетног догађаја.

Члан 11.

Продавац је дужан да, у складу са Законом о безбедности и здрављу на раду ("Сл. гласник РС" број: 35/2023) (даље: Закон о БЗР), обустави испоруку добара уколико је забрану рада или забрану употребе средстава за рад издало лице одређено, у складу са прописима, од стране Наручиоца да спроводи контролу примене превентивних мера за безбедан и здрав рад, док се не оклоне његове примедбе у вези са повредом прописа о безбедности и здрављу на раду.

Продавац нема право на накнаду трошкова насталих због оправданог обустављања послова на начин утврђен у ставу 1. овог члана, нити може продужити рок за извршење Уговора, због тога што је испорука добара основано обустављена од стране лица одређеног у складу са прописима од стране Наручиоца за спровођење контроле примене превентивних мера за безбедан и здрав рад.

ЗАШТИТА ЖИВОТНЕ СРЕДИНЕ И ОБЕЗБЕЂИВАЊЕ ЕНЕРГЕТСКЕ ЕФИКАСНОСТИ

Члан 12.

Продавац је одговоран да добра која су предмет овог Уговора не загађују, односно минимално утичу на животну средину, односно да обезбеђују адекватно смањење потрошње енергије - енергетску ефикасност.

КВАНТИТАТИВНИ И КВАЛИТАТИВНИ ПРИЈЕМ

Члан 13.

Квантитативни пријем

Продавац се обавезује да писаним путем обавести Наручиоца о тачном датуму испоруке, најмање 2 (два) радна дана пре планираног датума испоруке, писаним путем на следеће е-mail адресе: _____.

Обавештење из претходног става садржи следеће податке: број јавне набавке и Уговора, у складу са којим се врши испорука и очекивани час приспећа испоруке у ЕПС АД Београд, Огранак "Дринско - Лимске ХЕ" Бајина Башта - **Организациона целина "Лимске ХЕ" Нова Варош - Магазин "Лимских ХЕ" у Бистрици.**

Наручилац је дужан да, у складу са обавештењем Продавца, организује благовремено преузимање добра радним данима (понедељак - петак) у времену од 08 до 14 часова.

Пријем предмета Уговора констатоваће се потписивањем Записника о квантитативном пријему - без примедби и отпремнице и провером:

- Да ли је испоручена уговорена количина;
- Да ли су добра испоручена у оригиналном паковању;
- Да ли су добра без видљивог оштећења;
- Да ли је уз испоручена добра достављена комплетна пратећа документација наведена у Конкурсној документацији.

У случају да дође до одступања од уговореног, Продавац је дужан да до краја уговореног рока испоруке отклони све недостатке, а док се ти недостаци не отклоне, сматраће се да испорука није извршена у року.

Члан 14.

Квалитативни пријем

Наручилац је обавезан да по квантитативном пријему испоруке добара, без одлагања, утврди квалитет испоручених добара чим је то према редовном току ствари и околностима могуће.

Наручилац може одложити утврђивање квалитета испоручених добара док му Продавац не достави исправе које су за ту сврху неопходне (атесте, сертификате и др.), али је дужан да опомене Продавца да му их без одлагања достави.

Уколико се утврди да квалитет испоручених добара не одговара уговореном, Наручилац је обавезан да обавести Продавца о видљивим и скривеним недостацима, без одлагања.

Продавац је обавезан да у року од 7 (седам) дана од дана пријема обавештења о недостацима из става 3. овог члана писмено обавести Наручиоца о исходу рекламације.

Наручилац, који је Продавцу благовремено и на поуздан начин саопштио своје примедбе због утврђених недостатака, може:

- Захтевати од Продавца да отклони недостатке о свом трошку, ако су мане на добрима отклоњиве, или да му преда нова добра без недостатака о свом трошку, а да испоручена добра са недостацима о свом трошку преузме;
- Захтевати снижење цене;
- Изјавити да раскида Уговор.

У сваком од ових случајева, Наручилац има право и на накнаду штете. Поред тога, и независно од тога, Продавац одговара Наручиоцу за штету коју је овај, због недостатака на испорученим добрима, претрпео на другим својим добрима и то према општим правилима о одговорности за штету.

Продавац је одговоран за све недостатке и оштећења на добрима, која су настала и после преузимања истих од стране Наручиоца, чији је узрок постојао пре преузимања (скривене мане).

У случају неслагања Продавца са примедбама Наручиоца контролу извршене испоруке добара извршиће независна лабораторија, одобрена од стране Продавца и Наручиоца. Одлука независне лабораторије биће коначна и обавезујућа за уговораче. Трошкове контроле сноси Продавац.

ГАРАНТНИ РОК

Члан 15.

Гарантни рок за предметна добра износи ____ месеца од дана потписивања Записника о квантитативном и квалитативном пријему добара - без примедби од стране овлашћених лица Наручиоца и Продавца за праћење извршења Уговора.

Наручилац има право на рекламацију у току трајања гарантног рока, тако што ће у писаном облику доставити Продавцу приговор на квалитет, а најкасније у року од 3 (три) дана од дана сазнања за недостатак.

Продавац се обавезује да у гарантном року, о свом трошку, отклони све евентуалне недостатке на испорученим добрима под условима утврђеним у техничкој гаранцији и важећим законским прописима РС.

У случају потврђивања чињеница, изложених у рекламационом акту Наручиоца, Продавац ће испоручити добра у замену за рекламирана о свом трошку, у записнички констатованом року од дана повраћаја рекламираних добара од стране Наручиоца.

Гарантни рок се продужава за време за које добра, због недостатака, у гарантном року нису коришћена на начин за који су купљена и време проведено на отклањању недостатака на добрима у гарантном року. На замењеним добрима тече нови гарантни рок и износи исто онолико колико и гарантни рок из првог става овог члана.

Сви трошкови који буду проузроковани Наручиоцу, а везани су за отклањање недостатака на добрима која му се испоручују, сагласно овом Уговору, у гарантном року, иду на терет Продавца.

НАКНАДА ШТЕТЕ

Члан 16.

Продавац је у складу са Законом о облигационим односима одговоран за штету коју је претрпео Наручилац неиспуњењем, делимичним испуњењем или задоцњењем у испуњењу обавеза преузетих овим Уговором.

Наручилац има право на накнаду обичне штете и измакле користи, које је Продавац у време закључења Уговора морао предвидети као могуће последице повреде Уговора, а с обзиром на чињенице које су му тада биле познате или морале бити познате.

ВИША СИЛА

Члан 17.

Уговорна страна којој је извршавање уговорних обавеза онемогућено услед дејства више силе, у обавези је да одмах, без одлагања, а најкасније у року од 48 (четрдесетосам) часова, од часа наступања случаја више силе, писаним путем обавести другу уговорну страну о настанку више силе и њеном процењеном или очекиваном трајању, уз достављање доказа о наступању више силе.

За време трајања више силе свака уговорна страна сноси своје трошкове и ни један трошак, или губитак једне и / или друге уговорне стране, који је настао за време или у вези дејства више силе, неће се сматрати штетом коју је обавезна да накнади друга уговорна страна, ни за време трајања више силе, ни по њеном престанку.

Уколико дејство више силе траје дуже од 30 (тридесет) календарских дана, уговорне стране ће се договорити о даљем испуњењу Уговора, о чему ће закључити Анекс, или ће се споразумети о раскиду Уговора.

РАСКИД УГОВОРА

Члан 18.

Свака уговорна страна може једнострано раскинути овај Уговор, у случају да друга уговорна страна не испуни своју обавезу ни у остављеном примереном накнадном року, достављањем писане изјаве о раскиду Уговора другој уговорној страни.

Наручилац може једнострано раскинути овај Уговор пре истека рока услед престанка потребе за предметом Уговора, достављањем писане изјаве о једностраном раскиду Уговора, у ком случају Продавац нема право на накнаду штете.

ИЗМЕНЕ ТОКОМ ТРАЈАЊА УГОВОРА

Члан 19.

Уговорне стране су сагласне да се евентуалне измене и допуне овог Уговора изврше у писаној форми - закључивањем Анекса у складу са Законом.

Наручилац може током трајања Уговора, у складу са одредбама чланова 154. - 161. Закона о јавним набавкама, да измени Уговор без спровођења новог поступка јавне набавке.

Након закључења Уговора, у току трајања истог, Наручилац може да дозволи промену појединих елемената Уговора, у складу са одредбама члана 156. Закона о јавним набавкама, из објективних разлога као што су: виша сила, измена важећих прописа, мере државних органа, промењене околности у смислу одговарајућих одредби Закона о облигационим односима.

ОВЛАШЋЕНИ ПРЕДСТАВНИЦИ ЗА ПРАЋЕЊЕ ИСПУЊЕЊА УГОВОРА

Члан 20.

Овлашћени представници за праћење испуњења Уговора су:

- За Наручиоца:

- _____ - одговорно лице за извршење Уговора;
- _____ - заменик одговорног лица за извршење Уговора;
- _____ - одговорно лице за реализацију Уговора.

- За Продавца:

- _____ - одговорно лице за извршење Уговора.

Овлашћења и дужности овлашћених представника за праћење извршења овог Уговора су:

- Састављање и потписивање Записника о квантитативном и квалитативном пријему испоручених добара;
- Праћење степена и динамике реализације Уговора;
- Праћење датума истека Уговора;
- Праћење усаглашености уговорених и реализованих позиција и евентуалних одступања.

Овлашћени представници Наручиоца извршавају и све остале активности које су детаљно дефинисане у Решењима о одговорним лицима Наручиоца, која су прилог овог Уговора.

ЗАВРШНЕ ОДРЕДБЕ

Члан 21.

Продавац је дужан да без одлагања, а најкасније у року од 5 (пет) дана од дана настанка промене у било којем од података у вези са испуњеношћу услова из поступка јавне набавке, о насталој промени писмено обавести Наручиоца и да је документује на прописан начин.

Уговорне стране су обавезне да једна другу без одлагања обавесте о свим променама које могу утицати на реализацију овог Уговора.

Члан 22.

Овај Уговор и његови прилози сачињени су на српском језику.

На овај Уговор примењују се закони Републике Србије, у случају спора меродавно је право Републике Србије, а поступак се води на српском језику.

Члан 23.

На односе уговорних страна, који нису уређени овим Уговором, примењују се одговарајуће одредбе ЗОО и других закона, подзаконских аката, стандарда и техничких норматива Републике Србије - примењивих с обзиром на предмет овог Уговора.

Члан 24.

Сви неспоразуми који настану из овог Уговора и поводом њега уговорне стране ће решити споразумно, а уколико у томе не успеју уговорне стране су сагласне да сваки спор настао из овог Уговора буде коначно решен од стране стварно надлежног суда.

Члан 25.

Уговор остаје на снази у случају ништавости његових појединих одредби, уколико оне не повлаче ништавост целокупног Уговора.

Члан 26.

Овај Уговор сматра се закљученим када га потпишу законски заступници уговорних страна и када исти буде заведен од стране Наручиоца.

Овај Уговор је закључен на одређено време и то до **31.12.2025.** године.

Овај Уговор ступа на снагу даном закључења истог.

Члан 27.

Саставни део овог Уговора су и његови прилози:

- Конкурсна документација за предметну јавну набавку број: **ЈН/2100/0044/2025-Ф2 - "Електро опрема и потрошни електро материјал", Фаза 2 - "Електро опрема и потрошни електро материјал за потребе "Лимских ХЕ";**
- Понуда Продавца број: _____ од _____ године;
- Образац структуре цене и техничке карактеристике - спецификација;
- Решење о одговорним лицима Наручиоца за извршење Уговора и
- Решење о одговорном лицу Наручиоца за реализацију Уговора.

Уговорне стране сагласно изјављују да су Уговор прочитале, разумеле и да уговорне одредбе у свему представљају израз њихове стварне воље.

Члан 28.

Овај Уговор је сачињен у 4 (четри) истоветна примерка, од којих су 2 (два) примерка за Продавца, а 2 (два) примерка за Наручиоца.

У Г О В А Р А Ч И

Наручилац
ЕПС АД Београд
Огранак "Дринско - Лимске ХЕ" Бајина Башта
Финансијски директор Огранка

Продавац
Директор

потпис овлашћеног лица

потпис овлашћеног лица